

10 LUCI DI VIA E PROIETTORI



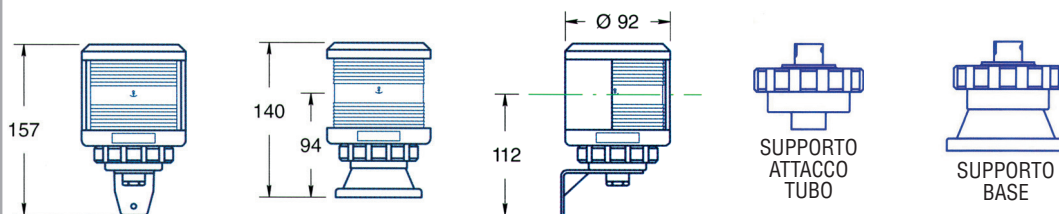
- Luci di navigazione
- Luci di navigazione led
- Luci stroboscopiche
- Proiettori telecomandati
- Proiettori radiocomandati
- Fari
- Fari crocetta

SANSHINMATROMARINE
PRODUCTSMARCOHELLADHR



FANALI DI VIA SERIE 35

Omologati RINA per imbarcazioni da DIPORTO fino a 20mt e da LAVORO fino a 20mt. Forniti di certificato di collaudo (COLREG 72). Installazione verticale, su base, su tubo (cambiando i supporti). Grado di protezione IP56. Realizzati in policarbonato nero rinforzato con vetroresina. Lente fresnel in policarbonato resistente agli urti. Pratico sistema portalamпада nella parte bassa del fanale (con ghiera filettata).



Colore lente	Aggancio fanale	Gradi	Base	Dimensioni	Visibilità minima	Mt	Lampadina	Codice
Rosso	Laterale	112,5°	Nera	92 x 92 x 157 mm	2 miglia	< 20	BAY 15d	RE 59000
Verde	Laterale	112,5°	Nera	92 x 92 x 157 mm	2 miglia	< 20	BAY 15d	RE 59001
Bianco	Laterale	225°	Nera	92 x 92 x 157 mm	3 miglia	< 20	BAY 15d	RE 59002
Bianco	Laterale	135°	Nera	92 x 92 x 157 mm	2 miglia	< 20	BAY 15d	RE 59003
Bianco 360°	Con base	360°	Nera	92 x 92 x 140 mm	2 miglia	< 20	BAY 15d	RE 59004
Rosso 360°	Con base	360°	Nera	92 x 92 x 140 mm	2 miglia	< 20	BAY 15d	RE 59005
Verde 360°	Con base	360°	Nera	92 x 92 x 140 mm	2 miglia	< 20	BAY 15d	RE 59006
Giallo 360°	Con base	360°	Nera	92 x 92 x 140 mm	2 miglia	< 20	BAY 15d	RE 59007

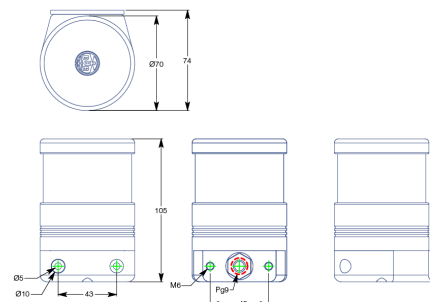
SUPPORTO ATTACCO TUBO
SUPPORTO BASE

RE 59018
RE 59019



FANALI DI VIA SERIE 40 LED

Omologati MED e USGS per imbarcazioni fino a 20 metri. Lente in borosilicato resistente ai raggi UV. Realizzati in alluminio anodizzato rinforzato. Grado di protezione IP66. Alimentazione 24V DC (-20% + 30%). Range temperatura -25°C +55°C.

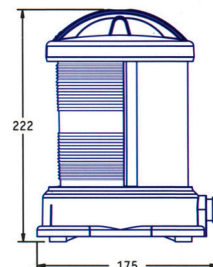
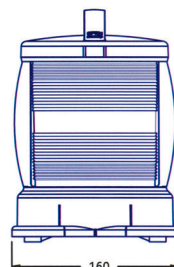
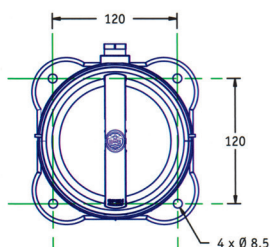


Colore lente	Aggancio fanale	Gradi	Base	Dimensioni	Visibilità minima	Mt	Consumo	Codice
Rosso	Laterale	112,5°	Nera	74 x 70 x 105 mm	2 miglia	< 20	3 W	RE 59020
Verde	Laterale	112,5°	Nera	74 x 70 x 105 mm	2 miglia	< 20	3 W	RE 59021
Bianco	Laterale	225°	Nera	74 x 70 x 105 mm	3 miglia	< 20	3 W	RE 59022
Bianco	Laterale	135°	Nera	74 x 70 x 105 mm	2 miglia	< 20	3 W	RE 59023
Bianco 360°	Con base	360°	Nera	83 x 83 x 104 mm	2 miglia	< 20	3 W	RE 59024
Rosso 360°	Con base	360°	Nera	83 x 83 x 104 mm	2 miglia	< 20	3 W	RE 59025
Verde 360°	Con base	360°	Nera	83 x 83 x 104 mm	2 miglia	< 20	3 W	RE 59026
Giallo 360°	Con base	360°	Nera	83 x 83 x 104 mm	2 miglia	< 20	3 W	RE 59027



FANALI DI VIA SERIE 55

Omologati RINA per imbarcazioni da DIPORTO dai 20 ai 50 mt e da LAVORO dai 20 ai 50 mt. Forniti di certificato di collaudo (COLREG 72). Visibilità 2 miglia marine (5 miglia per il bianco 225°). Installazione verticale o su base grado di protezione IP56. Realizzati in policarbonato nero rinforzato con vetroresina. Lente fresnel in policarbonato resistente agli urti. Possono montare anche lampadine con attacco BAY 15d 220V 53W.

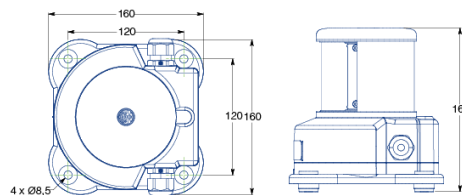


Colore lente	Aggancio fanale	Gradi	Base	Dimensioni	Visibilità minima	Mt	Lampadina	Codice
Rosso	Laterale	112,5°	Nera	160 x 175 x 222 mm	2 miglia	< 50	BAY 15d	RE 59008
Verde	Laterale	112,5°	Nera	160 x 175 x 222 mm	2 miglia	< 50	BAY 15d	RE 59009
Rosso	Con base	112,5°	Nera	160 x 175 x 222 mm	2 miglia	< 50	BAY 15d	RE 59010
Verde	Con base	112,5°	Nera	160 x 175 x 222 mm	2 miglia	< 50	BAY 15d	RE 59011
Bianco	Con base	225°	Nera	160 x 175 x 222 mm	5 miglia	< 50	BAY 15d	RE 59012
Bianco	Con base	135°	Nera	160 x 175 x 222 mm	2 miglia	< 50	BAY 15d	RE 59013
Bianco 360°	Con base	360°	Nera	160 x 175 x 222 mm	2 miglia	< 50	BAY 15d	RE 59014
Rosso 360°	Con base	360°	Nera	160 x 175 x 222 mm	2 miglia	< 50	BAY 15d	RE 59015
Verde 360°	Con base	360°	Nera	160 x 175 x 222 mm	2 miglia	< 50	BAY 15d	RE 59016
Giallo 360°	Con base	360°	Nera	160 x 175 x 222 mm	2 miglia	< 50	BAY 15d	RE 59017

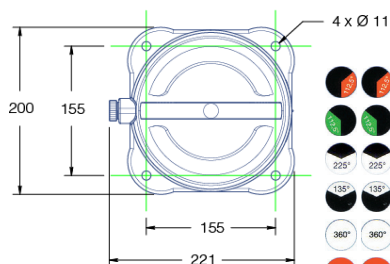
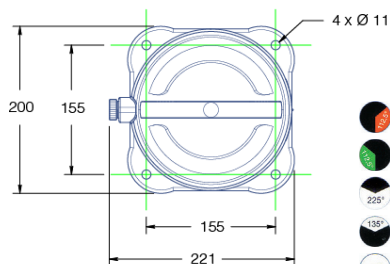


FANALI DI VIA SERIE 60 LED

Omologati MED e USGS per imbarcazioni fino a 20 metri. Lente in borosilicato resistente ai raggi UV. Realizzati in alluminio anodizzato rinforzato. Grado di protezione IP66. Alimentazione 24Vdc (-20% + 30%). Range temperatura -25°C +55°C.

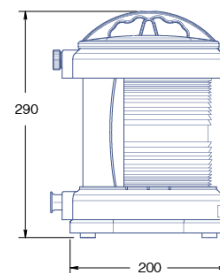


Colore lente	Aggancio fanale	Gradi	Base	Dimensioni	Visibilità minima	Mt	Consumo	Codice
Verde	Con base	112,5°	Nera	160 x 160 x 169 mm	2 miglia	< 50	4 W	RE 59029
Bianco	Con base	225°	Nera	160 x 160 x 169 mm	3 miglia	< 50	12 W	RE 59030
Bianco	Con base	135°	Nera	160 x 160 x 169 mm	2 miglia	< 50	4 W	RE 59031
Bianco 360°	Con base	360°	Nera	160 x 160 x 169 mm	2 miglia	< 50	4 W	RE 59032
Rosso	Con base	112,5°	Nera	160 x 160 x 169 mm	2 miglia	< 50	4,5 W	RE 59028
Rosso 360°	Con base	360°	Nera	160 x 160 x 169 mm	2 miglia	< 50	4,5 W	RE 59033
Verde 360°	Con base	360°	Nera	160 x 160 x 169 mm	2 miglia	< 50	4 W	RE 59034
Giallo 360°	Con base	360°	Nera	160 x 160 x 169 mm	2 miglia	< 50	4 W	RE 59035



FANALI DI VIA SERIE 70

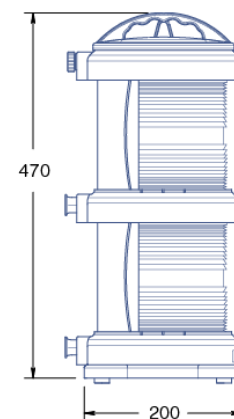
Omologati RINA per imbarcazioni da DIPORTO oltre i 20 metri.
 Omologati RINA per imbarcazioni da LAVORO oltre i 20 metri.
 Forniti di certificato di collaudo (COLREG 72).
 Installazione su base.
 Realizzati in poliammide e policarbonato nero rinforzato con fibra di vetro.
 Lente fresnel in policarbonato resistente agli urti.
 Parti metalliche in acciaio inox.
 Grado di protezione: IP56.
 Connessione elettrica: passacavo e cavo in neoprene da 1,5 mt.
 Possibilità di montare sia lampadine a 24V che a 220V.



Colore lente	Aggancio fanale	Gradi	Base	Dimensioni	Visibilità minima	Mt	Lampadina	Codice
Rosso	Con base	112,5°	Nera	200 x 200 x 290 mm	3 N. M	> 20	P 28 s	RE 59187
Verde	Con base	112,5°	Nera	200 x 200 x 290 mm	3 N. M	> 20	P 28 s	RE 59188
Bianco	Con base	225°	Nera	200 x 200 x 290 mm	6 N. M	> 20	P 28 s	RE 59189
Bianco	Con base	135°	Nera	200 x 200 x 290 mm	3 N. M	> 20	P 28 s	RE 59190
Bianco 360°	Con base	360°	Nera	200 x 200 x 290 mm	3 N. M	> 20	P 28 s	RE 59191
Rosso 360°	Con base	360°	Nera	200 x 200 x 290 mm	3 N. M	> 20	P 28 s	RE 59192
Verde 360°	Con base	360°	Nera	200 x 200 x 290 mm	3 N. M	> 20	P 28 s	RE 59193
Giallo 360°	Con base	360°	Nera	200 x 200 x 290 mm	3 N. M	> 20	P 28 s	RE 59194

FANALI DI VIA SERIE 70 DUPLEX

FANALI PRINCIPALI E DI RISERVA COMBINATI.
 Omologati RINA per imbarcazioni da DIPORTO oltre i 20 metri.
 Omologati RINA per imbarcazioni da LAVORO oltre i 20 metri.
 Forniti di certificato di collaudo (COLREG 72).
 Installazione su base.
 Realizzati in poliammide e policarbonato nero rinforzato con fibra di vetro.
 Parti metalliche in acciaio inox.
 Grado di protezione: IP56.
 Connessione elettrica: passacavo e cavo in neoprene da 1,5 mt.
 Possibilità di montare sia lampadine a 24V che a 220V.

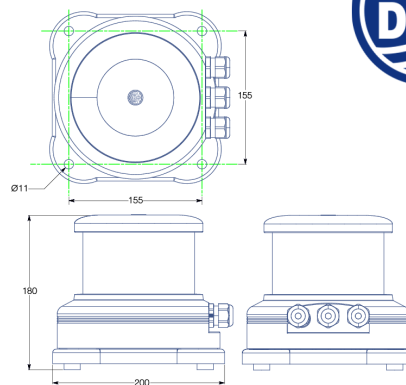


Colore lente	Aggancio fanale	Gradi	Base	Dimensioni	Visibilità minima	Mt	Lampadina	Codice
Rosso	Con base	112,5°	Nera	200 x 200 x 470 mm	3 N. M	> 20	P 28 s	RE 59195
Verde	Con base	112,5°	Nera	200 x 200 x 470 mm	3 N. M	> 20	P 28 s	RE 59196
Bianco	Con base	225°	Nera	200 x 200 x 470 mm	6 N. M	> 20	P 28 s	RE 59197
Bianco	Con base	135°	Nera	200 x 200 x 470 mm	3 N. M	> 20	P 28 s	RE 59198
Bianco 360°	Con base	360°	Nera	200 x 200 x 470 mm	3 N. M	> 20	P 28 s	RE 59199
Rosso 360°	Con base	360°	Nera	200 x 200 x 470 mm	3 N. M	> 20	P 28 s	RE 59172
Verde 360°	Con base	360°	Nera	200 x 200 x 470 mm	3 N. M	> 20	P 28 s	RE 59173

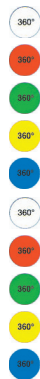


FANALI DI VIA SERIE 80 LED

Omologati MED e USGS per imbarcazioni oltre i 50 metri.
Lente in borosilicato resistente ai raggi UV.
Realizzati in alluminio anodizzato rinforzato.
Grado di protezione IP66.
Alimentazione 24Vdc (-20% +30%).
Range temperatura -25°C +55°C.

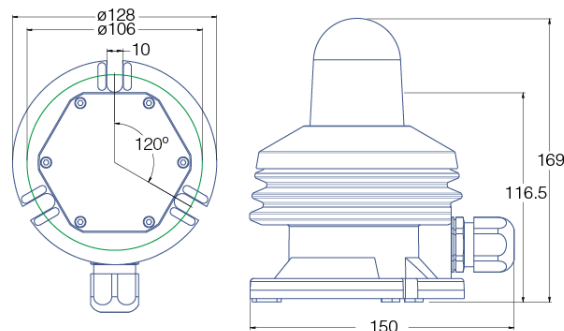


Colore lente	Aggancio fanale	Gradi	Base	Dimensioni	Visibilità minima	Mt	Consumo	Codice
Rosso	Con base	112,5°	Nera	200 x 200 x 180 mm	3 N. M	> 20	6 W	RE 59180
Verde	Con base	112,5°	Nera	200 x 200 x 180 mm	3 N. M	> 20	6 W	RE 59181
Bianco	Con base	225°	Nera	200 x 200 x 180 mm	6 N. M	> 20	18 W	RE 59182
Bianco	Con base	135°	Nera	200 x 200 x 180 mm	3 N. M	> 20	5,5 W	RE 59183
Bianco 360°	Con base	360°	Nera	200 x 200 x 180 mm	3 N. M	> 20	5,5 W	RE 59184
Rosso 360°	Con base	360°	Nera	200 x 200 x 180 mm	3 N. M	> 20	6 W	RE 59185
Verde 360°	Con base	360°	Nera	200 x 200 x 180 mm	3 N. M	> 20	6 W	RE 59186



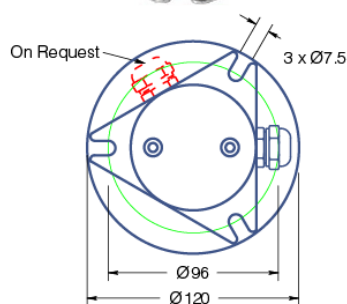
FANALI DI VIA SERIE 73 LED

Doppia funzionalità: può essere usato sia come fanale di segnalazione che come fanale strobo.
Possibilità di scegliere 4 intervalli di flash: 30-60-120-180 per minuto.
Lente in borosilicato resistente ai raggi UV.
Realizzati in alluminio cromato rinforzato.
Grado di protezione IP67.
Range temperatura -25°C +55°C.
Applicazioni: navi oltre 200mt, sottomarini, hovercraft, pescherecci.
Navi antincendio, navi che trasportano merci pericolose.



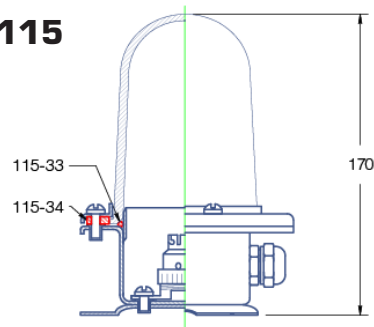
Colore lente	Tensione Alimentazione	Base	Dimensioni	Consumo	Mt	Lampadina	Codice
Bianco 360°	90 - 265 Vdc	Inox	Ø 128 x 169 mm	3 W	> 20	LED	RE 59244
Rosso 360°	90 - 265 Vdc	Inox	Ø 128 x 169 mm	3 W	> 20	LED	RE 59245
Verde 360°	90 - 265 Vdc	Inox	Ø 128 x 169 mm	3 W	> 20	LED	RE 59246
Giallo 360°	90 - 265 Vdc	Inox	Ø 128 x 169 mm	3 W	> 20	LED	RE 59247
Blu 360°	90 - 265 Vdc	Inox	Ø 128 x 169 mm	2 W	> 20	LED	RE 59248
Bianco 360°	24 V	Inox	Ø 128 x 169 mm	3 W	> 20	LED	RE 59254
Rosso 360°	24 V	Inox	Ø 128 x 169 mm	3 W	> 20	LED	RE 59255
Verde 360°	24 V	Inox	Ø 128 x 169 mm	3 W	> 20	LED	RE 59256
Giallo 360°	24 V	Inox	Ø 128 x 169 mm	3 W	> 20	LED	RE 59257
Blu 360°	24 V	Inox	Ø 128 x 169 mm	2 W	> 20	LED	RE 59258

LUCI DI SEGNALAZIONE

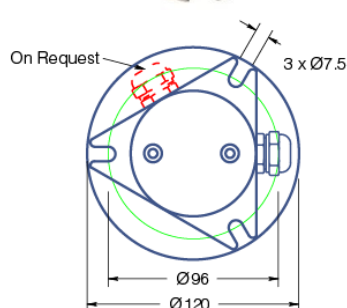


LUCI DI SEGNALAZIONE SERIE 115

Necessari per:
navi che transitano nel Canale di Suez.
Per segnaletica generale.
Realizzati in acciaio inox 316.
Vetro temperato in borosilicato.
Grado di protezione IP66.
Versione senza griglia di protezione.
Porta lampada B22 (a richiesta E27).
Pressacavo PG13.
Base inox triangolare co 3 fori di fissaggio.



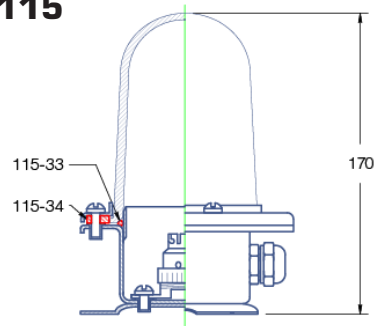
Colore lente	Tensione Aliment.	Mod.	Base	Dimensioni	lente	Mt	Lampadina	Codice
Bianco 360°	230 - 24 V	00	Inox	Ø 120 x 170 mm	Vetro	> 20	B 22	RE 59259
Rosso 360°	230 - 24 V	01	Inox	Ø 120 x 170 mm	Vetro	> 20	B 22	RE 59260
Verde 360°	230 - 24 V	02	Inox	Ø 120 x 170 mm	Vetro	> 20	B 22	RE 59261
Giallo 360°	230 - 24 V	03	Inox	Ø 120 x 170 mm	Vetro	> 20	B 22	RE 59262
Blu 360°	230 - 24 V	04	Inox	Ø 120 x 170 mm	Vetro	> 20	B 22	RE 59263



LUCI DI SEGNALAZIONE SERIE 115

CON GRIGLIA di PROTEZIONE

Necessari per:
navi che transitano nel Canale di Suez.
Per segnaletica generale.
Realizzati in acciaio inox 316.
Vetro temperato in borosilicato.
Grado di protezione IP66.
Versione con griglia di protezione.
Porta lampada B22 (a richiesta E27).
Pressacavo.
Base inox triangolare con 3 fori di fissaggio.

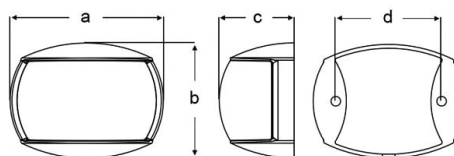


Colore lente	Tensione Aliment.	Mod.	Base	Dimensioni mm	lente	Mt	Lampadina	Codice
Bianco 360°	230 - 24 V	50	INOX	Ø 120 x 170 mm	Vetro	> 20	B 22	RE 59264
Rosso 360°	230 - 24 V	51	INOX	Ø 120 x 170 mm	Vetro	> 20	B 22	RE 59265
Verde 360°	230 - 24 V	52	INOX	Ø 120 x 170 mm	Vetro	> 20	B 22	RE 59266
Giallo 360°	230 - 24 V	53	INOX	Ø 120 x 170 mm	Vetro	> 20	B 22	RE 59267
Blu 360°	230 - 24 V	54	INOX	Ø 120 x 170 mm	Vetro	> 20	B 22	RE 59268



LUCI DI VIA A LED - FANALE DI DRITTA E SINISTRA NAVILED COMPACT

Fanali di via a LED compatti con montaggio su ponte.
Completamente sigillati a vita. Certificazione IP67.
Lente in acrilico rinforzato resistente ai raggi UV e agli urti.
Pre-cablato con cavo marino.
Certificazioni: IMO Col Reg 72, RINA, USCG, ABYC A-16, Maritime NZ.



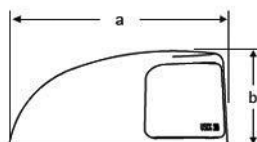
Dimensions
a = 71mm / 2.80"
b = 53mm / 2.09"
c = 33mm / 1.30"
d = 50 mm / 1.97"

Modello luce	Colore lente	Colore luce	Gradi	Colore	Alimentazione V	Consumo W	Visibilità NM	Dimensioni mm	Codice
Dritta	Trasparente	Verde	112,5	Nero	8-28	<2	2	71 x 53 x 33	RE 59309
Sinistra	Trasparente	Rosso	112,5	Nero	8-28	<2	2	71 x 53 x 33	RE 59310
Poppa	Trasparente	Bianco	135	Nero	8-28	<2	2	71 x 53 x 33	RE 59311
Dritta	Trasparente	Verde	112,5	Bianco	8-28	<2	2	71 x 53 x 33	RE 59304
Sinistra	Trasparente	Rosso	112,5	Bianco	8-28	<2	2	71 x 53 x 33	RE 59305
Poppa	Trasparente	Bianco	135	Bianco	8-28	<2	2	71 x 53 x 33	RE 59306

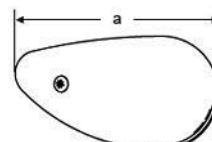
LUCI DI VIA A LED - FANALE DI DRITTA E SINISTRA NAVILED DECK MOUNT

Fanali di via a LED compatti con montaggio su ponte.
Completamente sigillati a vita. Certificazione IP67.
lente in acrilico rinforzato resistente ai raggi UV e agli urti. Pre-cablato con cavo marino.
Certificazioni: IMO Col Reg 72, RINA, USCG, ABYC A-16, Maritime NZ.

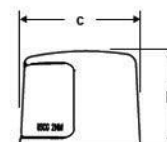
Dimensions:
a = 90.0mm / 3.54"
b = 38.5mm / 1.52"
c = 50.0mm / 1.97"



Starboard from starboard side



Starboard from top



Starboard from bow

Modello luce	Colore lente	Colore luce	Gradi	Colore	Alimentazione V	Consumo W	Visibilità NM	Dimensioni mm	Codice
Dritta	Verde	Trasparente	112,5	Nero	8-28	<2	2	90x38,5x50	RE 59300
Sinistra	Rosso	Trasparente	112,5	Nero	8-28	<2	2	90x38,5x50	RE 59301
Dritta	Verde	Trasparente	112,5	Bianco	8-28	<2	2	90x38,5x50	RE 59302
Sinistra	Rosso	Trasparente	112,5	Bianco	8-28	<2	2	90x38,5x50	RE 59303





LUCI DI VIA A LED - NAVILED PRO

Completamente sigillati a vita. Certificazione IP67.
Lente in acrilico rinforzato resistente ai raggi UV e agli urti.
Pre-cablato con cavo marino.
Certificazioni: IMO Col Reg 72, RINA, USCG, ABYC A-16, Maritime NZ.



Modello luce	Colore luce	Gradi	Colore	Alimentazione V	Consumo W	Visibilità NM	Dimensioni mm	Codice
Sinistra	Verde	112,5	Nero	9 - 33	< 3,2	2	87 x 90 x 57	RE 59380
Dritta	Rosso	112,5	Nero	9 - 33	< 3,2	2	87 x 90 x 57	RE 59381
Poppa	Bianco	135	Nero	9 - 33	< 3,2	2	87 x 90 x 57	RE 59382
Testa Albero	Bianco	225	Nero	9 - 33	< 3,2	3	87 x 90 x 57	RE 59313
Sinistra	Verde	112,5	Bianco	9 - 33	< 3,2	2	87 x 90 x 57	RE 59384
Dritta	Rosso	112,5	Bianco	9 - 33	< 3,2	2	87 x 90 x 57	RE 59385
Poppa	Bianco	135	Bianco	9 - 33	< 3,2	2	87 x 90 x 57	RE 59386
Testa Albero	Bianco	225	Bianco	9 - 33	< 3,2	3	87 x 90 x 57	RE 59307

FANALE DI NAVIGAZIONE TRICOLORE NAVILED TRIO

Completamente sigillati a vita. Certificazione IP67.
Lente in Grilamid resistente ai raggi UV e ad alta resistenza.
Pre-cablato con cavo marino.



Modello luce	Colore luce	Colore	Alimentazione V	Consumo W	Visibilità NM	Dimensioni mm	Codice
Navigazione	Verde - Rosso - Bianco	Nero	9 - 33	3,5 max	2	85 x 95	RE 59319



FANALE DI NAVIGAZIONE - NAVILED 360

Completamente sigillati a vita. Certificazione IP67.

Fanale visibile su tutto l'arco d'orizzonte.

Lente in acrilico rinforzato resistente ai raggi UV e agli urti.

Base e asta in alluminio. Pre-cablato con cavo marino.

Certificazioni IMO Col Reg 72, RINA, USCG, ABYC A-16, Maritime NZ.

Colore luce	Gradi	Colore	Alimentazione V	Consumo W	Visibilità NM	Dimensioni mm	Codice
Bianco	360	Nero	9-33	<1,5	2	ø90 x 83	RE 59420
Rosso	360	Nero	9-33	<1,5	2	ø90 x 83	RE 59421
Verde	360	Nero	9-33	<1,5	2	ø90 x 83	RE 59422
Bianco	360	Bianco	9-33	<1,5	2	ø90 x 83	RE 59423
Rosso	360	Bianco	9-33	<1,5	2	ø90 x 83	RE 59424
Verde	360	Bianco	9-33	<1,5	2	ø90 x 83	RE 59425



FANALE DI NAVIGAZIONE - NAVILED 360

Completamente sigillati a vita. Certificazione IP67.

Supporto con palo verticale a montaggio fisso. Fanale visibile su tutto l'arco d'orizzonte.

Lente in acrilico rinforzato resistente ai raggi UV e agli urti. Base e asta in alluminio.

Pre-cablato con cavo marino - Certificazioni IMO Col Reg 72, RINA, USCG, ABYC A-16, Maritime NZ.

Colore luce	Gradi	Colore	Alimentazione V	Consumo W	Visibilità NM	Lunghezza mm	Codice
Bianco	360	Nero	9-33	<1,5	2	167	RE 59426
Bianco	360	Bianco	9-33	<1,5	2	167	RE 59427



FANALE DI NAVIGAZIONE - NAVILED 360

Supporto con palo inclinabile (+-90°). Fanale visibile su tutto l'arco d'orizzonte.

lente in acrilico rinforzato resistente ai raggi UV e agli urti. Base e asta in alluminio.

Pre-cablato con cavo marino - Certificazioni IMO Col Reg 72, RINA, USCG, ABYC A-16, Maritime NZ.

Colore luce	Gradi	Colore	Aliment. V	Consumo W	Visibilità NM	Lunghezza palo mm	Dimensioni mm	Codice
Bianco	360	Nero	9-33	<1,5	2	315	56 x 52	RE 59428
Bianco	360	Nero	9-33	<1,5	2	510	56 x 52	RE 59429
Bianco	360	Nero	9-33	<1,5	2	605	56 x 52	RE 59430
Bianco	360	Nero	9-33	<1,5	2	865	56 x 52	RE 59431
Bianco	360	Bianco	9-33	<1,5	2	315	56 x 52	RE 59432
Bianco	360	Bianco	9-33	<1,5	2	510	56 x 52	RE 59433
Bianco	360	Bianco	9-33	<1,5	2	605	56 x 52	RE 59434
Bianco	360	Bianco	9-33	<1,5	2	805	56 x 52	RE 59435



FANALE DI NAVIGAZIONE - NAVILED 360

Supporto con palo ad angolazione fissa. Fanale visibile su tutto l'arco d'orizzonte.

Lente in acrilico rinforzato resistente ai raggi UV e agli urti. Base e asta in alluminio.

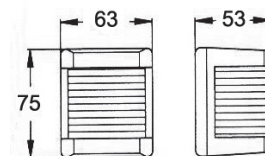
Pre-cablato con cavo marino - Certificazioni IMO Col Reg 72, RINA, USCG, ABYC A-16, Maritime NZ.

Colore luce	Gradi	Colore	Aliment. V	Consumo W	Visibilità NM	Lunghezza palo mm	Dimensioni mm	Codice
Bianco	360	Nero	9-33	<1,5	2	610	56 x 52	RE 59440
Bianco	360	Nero	9-33	<1,5	2	1080	56 x 52	RE 59441
Bianco	360	Bianco	9-33	<1,5	2	610	56 x 52	RE 59442
Bianco	360	Bianco	9-33	<1,5	2	1080	56 x 52	RE 59443



FANALI DI VIA HELLA NERI SERIE 3562

Omologati RINA per imbarcazioni fino a 12mt.
Installazione verticale a parete.
Realizzato in robusto policarbonato.
Chiusura a scatto.



SERIE NERA.

Colore lente	Gradi	Base policarb.	Dimensioni	Portata mn	Mt	Lampadina	Codice
Rosso	112,5°	Nera	63 x 75 x 53 mm	1 miglio	12	SV 8,5-8	RE 58890
Verde	112,5°	Nera	63 x 75 x 53 mm	1 miglio	12	SV 8,5-8	RE 58891
Bicolore	112,5°+112,5°	Nera	63 x 75 x 53 mm	1 miglio	12	SV 8,5-8	RE 58894
Bianco	225°	Nera	63 x 75 x 53 mm	2 miglia	12	SV 8,5-8	RE 58892
Bianco	135°	Nera	63 x 75 x 53 mm	2 miglia	12	SV 8,5-8	RE 58893

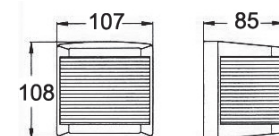
SERIE BIANCA.

Colore lente	Gradi	Base policarb.	Dimensioni	Portata mn	Mt	Lampadina	Codice
Rosso	112,5°	Bianca	63 x 75 x 53 mm	1 miglio	12	SV 8,5-8	RE 58895
Verde	112,5°	Bianca	63 x 75 x 53 mm	1 miglio	12	SV 8,5-8	RE 58896
Bicolore	112,5°+112,5°	Bianca	63 x 75 x 53 mm	1 miglio	12	SV 8,5-8	RE 58899
Bianco	225°	Bianca	63 x 75 x 53 mm	2 miglia	12	SV 8,5-8	RE 58897
Bianco	135°	Bianca	63 x 75 x 53 mm	2 miglia	12	SV 8,5-8	RE 58898



FANALI DI VIA HELLA NERI SERIE 2984

Omologati RINA per imbarcazioni fino a 20mt.
Installazione verticale a parete.
Realizzato in robusto policarbonato.
Con chiusura a scatto.



SERIE NERA.

Colore lente	Gradi	Base policarb.	Dimensioni	Portata mn	Mt	Lampadina	Codice
Rosso	112,5°	Nera	107 x 108 x 85 mm	2 miglia	20	BAY15d	RE 59106
Verde	112,5°	Nera	107 x 108 x 85 mm	2 miglia	20	BAY15d	RE 59107
Bicolore	112,5°+112,5°	Nera	107 x 108 x 85 mm	2 miglia	20	BAY15d	RE 59110
Bianco	225°	Nera	107 x 108 x 85 mm	3 miglia	20	BAY15d	RE 59108
Bianco	135°	Nera	107 x 108 x 85 mm	2 miglia	20	BAY15d	RE 59109

SERIE BIANCA.

Colore lente	Gradi	Base policarb.	Dimensioni	Portata mn	Mt	Lampadina	Codice
Rosso	112,5°	Bianca	107 x 108 x 85 mm	2 miglia	20	BAY15d	RE 59101
Verde	112,5°	Bianca	107 x 108 x 85 mm	2 miglia	20	BAY15d	RE 59102
Bicolore	112,5°+112,5°	Bianca	107 x 108 x 85 mm	2 miglia	20	BAY15d	RE 59105
Bianco	225°	Bianca	107 x 108 x 85 mm	3 miglia	20	BAY15d	RE 59103
Bianco	135°	Bianca	107 x 108 x 85 mm	2 miglia	20	BAY15d	RE 59104



FANALI DI VIA COMBINATI (TRICOLORE+360°)

Omologati RINA per imbarcazioni fino a 20mt.

Installazione testa d'albero.

Realizzati in robusto policarbonato nero o bianco.

Chiusura a baionetta del corpo per facile sostituzione della lampadina.



Colore lente	Gradi	Base	Dimensioni	Portata mn	Mt	Lampadina	Codice
Tric+ 360°	112,5°/ 135°/360°	Nera	88 x 200 mm	2 miglia	20	BAY15d	RE 58801
Tricolore	112,5°/ 112,5°/ 135°	Nera	88 x 200 mm	2 miglia	20	BAY15d	RE 59175



FANALE DI VIA 360°

Omologato RINA per imbarcazioni fino a 20mt.

Installazione in testa d'albero - Realizzato in robusto policarbonato nero o bianco.

Chiusura a baionetta del corpo per facile sostituzione della lampadina.



Colore lente	Gradi	Base	Dimensioni	Portata mn	Mt	Lampadina	Codice
Bianco 360°	360°	Nera	88 x 107 mm	2 miglia	20	BAY15d	RE 59141
Bianco 360°	360°	Bianca	88 x 107 mm	2 miglia	20	BAY15d	RE 59142
Verde 360°	360°	Nera	88 x 107 mm	2 miglia	20	BAY15d	RE 59137
Rosso 360°	360°	Nera	88 x 107 mm	2 miglia	20	BAY15d	RE 59138



FANALE DI NAVIGAZIONE 360°

fanale visibile su tutto l'arco d'orizzonte - Corpo lampada e lenti in plastica resistente ai raggi UV e agli urti.

Pre-cablato con cavo marino - Grado di protezione IP54.

Installazione: montaggio orizzontale a plafonoe. Include viti in acciaio inox.

Colore lente	Lampada	Gradi	Colore	Aliment. V	Consumo W	Visibilità NM	Dimensioni	Codice
Bianco	BA15s	360	Nero	12	10	2	Ø 60 x 68 mm	RE 59143
Bianco	BA15s	360	Bianco	12	10	2	Ø 60 x 68 mm	RE 59144



FANALE DI NAVIGAZIONE 360°

fanale visibile su tutto l'arco d'orizzonte - Corpo lampada e lenti in plastica resistente ai raggi UV e agli urti.

Asta in alluminio anodizzato - Pre-cablato con cavo marino - Grado di protezione IPX6.

Base fissa - Dimensione base 34 x 75mm - Dimensioni luce Ø 34 x 64mm.

Colore lente	Lampada	Gradi	Colore	Aliment. V	Consumo W	Visibilità NM	Lunghezza asta mm	Codice
Bianco	SV 8.5	360	Nero	12	10	2	102	RE 59113
Bianco	SV 8.5	360	Nero	12	10	2	204	RE 59114
Bianco	SV 8.5	360	Bianco	12	10	2	102	RE 59115
Bianco	SV 8.5	360	Bianco	12	10	2	204	RE 59116



FANALE DI NAVIGAZIONE 360°

fanale visibile su tutto l'arco d'orizzonte - Corpo lampada e lenti in plastica resistente ai raggi UV e agli urti.

Asta in alluminio anodizzato - Pre-cablato con cavo marino - Grado di protezione IPX6.

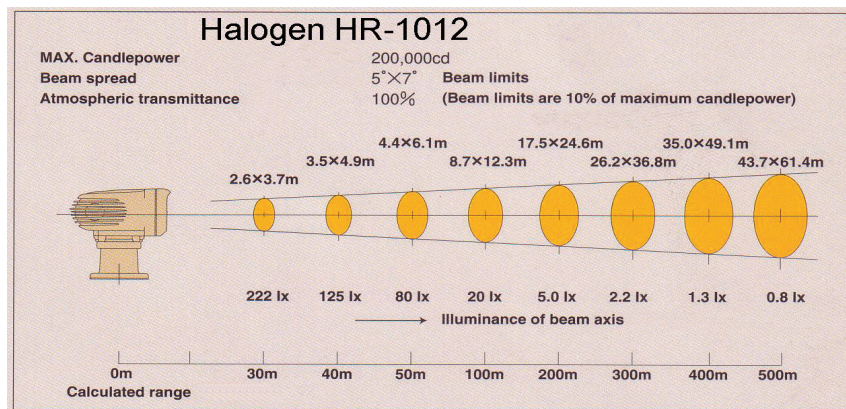
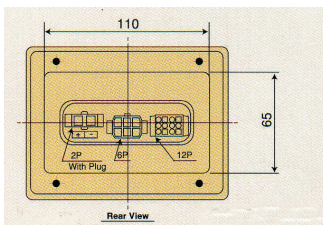
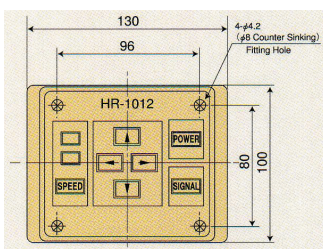
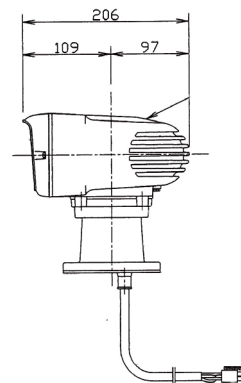
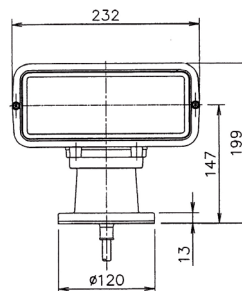
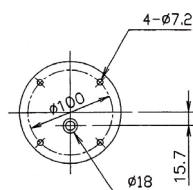
Base inclinabile (±90°) - Dimensione base 34 x 75mm - Dimensioni luce Ø 34 x 64mm.

Colore lente	Lampada	Gradi	Colore	Aliment. V	Consumo W	Visibilità NM	Lunghezza asta mm	Codice
Bianco	SV 8.5	360	Nero	12	10	2	305	RE 59148
Bianco	SV 8.5	360	Nero	12	10	2	508	RE 59149
Bianco	SV 8.5	360	Nero	12	10	2	610	RE 59150
Bianco	SV 8.5	360	Bianco	12	10	2	305	RE 59151
Bianco	SV 8.5	360	Bianco	12	10	2	508	RE 59152
Bianco	SV 8.5	360	Bianco	12	10	2	610	RE 59153



PROIETTORE TELECOMANDATO STAGNO

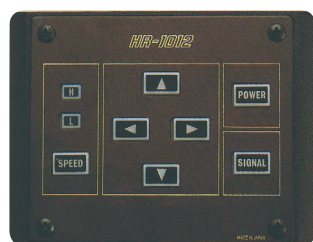
Realizzato in ALLUMINIO ANODIZZATO e verniciato.
 Robustissimo: massima qualità in tutti i suoi componenti.
 Completo di 1 pannello in alluminio telecomando e cablaggio specifico.
 Elevatissima potenza (200.000 candele). Movimento sull'asse orizzontale 360°.
 Movimento verticale: UP 9° DOWN 17°.
 Movimento verticale della parabola interno protetto dal salino.
 Fascio luminoso: ANGOLO ORIZZONTALE 7° VERTICALE 5°.
 Grado di protezione IP56.



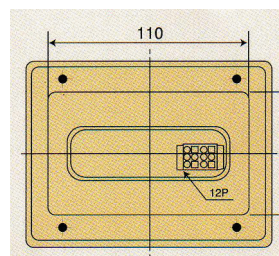
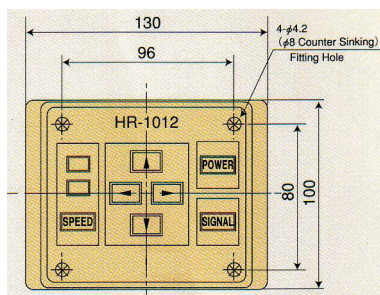
Tensione Alimentaz.	Potenza W	Assorbimento	Potenza candele	Dimensioni esterne mm	Dimens. base mm	Dimens. comando mm	Peso Kg	Codice
12V	55 x 2	10 A	200.000	232x199x206	120	130 x 100	3,25 Kg	RE 59204
24V	55 x 2	5 A	160.000	232x199x206	120	130 x 100	3,25 Kg	RE 59205

Coprifaro in sky bianco HR COVER

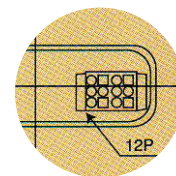
RE 59209



Seconda stazione



Vista posteriore



Particolare connettore

Seconda stazione di comando a 12V (completa di cablaggio)
 Seconda stazione di comando a 24V (completa di cablaggio)

RE 59206

RE 59207



Lampadina 12V ricambio
 Lampadina 24V ricambio

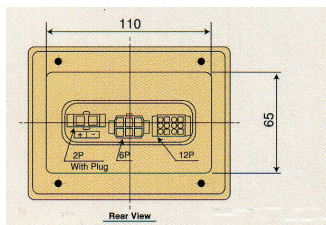
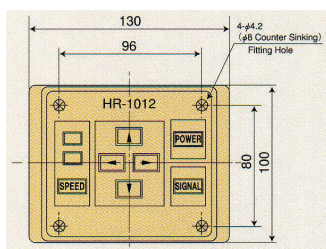
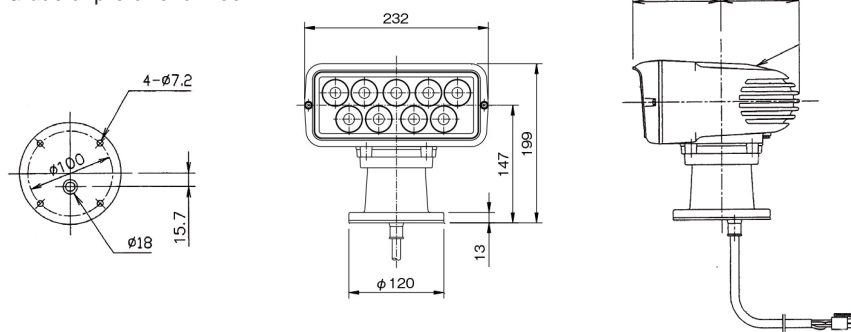
RE 00029

RE 00030

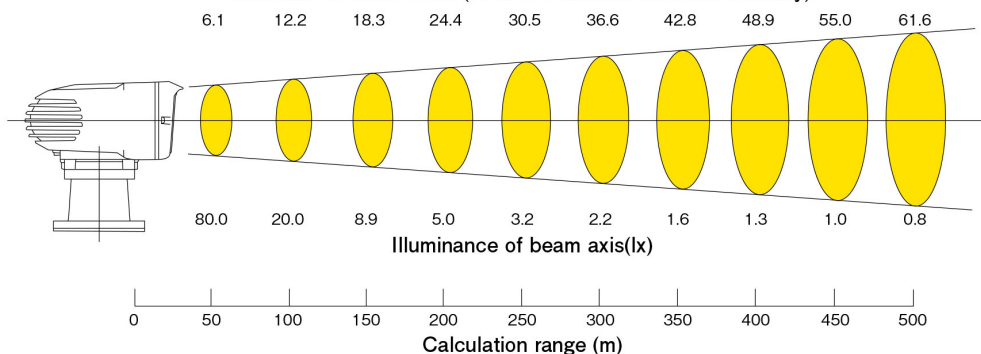


PROIETTORE TELECOMANDATO STAGNO

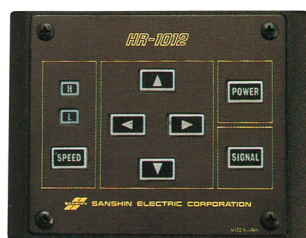
Realizzato in ALLUMINIO ANODIZZATO e verniciato.
 Robustissimo: massima qualità in tutti i suoi componenti.
 Completo di 1 pannello in alluminio telecomando e cablaggio specifico.
 Elevatissima potenza (200.000 candele). Movimento sull'asse orizzontale 360°.
 Movimento verticale: UP 9° DOWN 17°.
 Movimento verticale della parabola interno protetto dal salino.
 Fascio luminoso: ANGOLO ORIZZONTALE 7° VERTICALE 5°.
 Grado di protezione IP56.



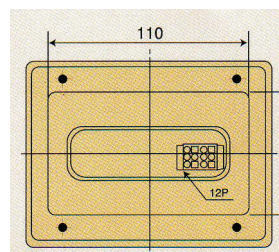
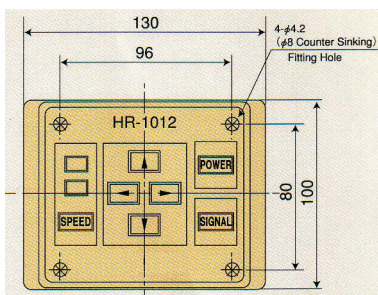
Diameter of beam limits (10% of maximum luminous intensity)



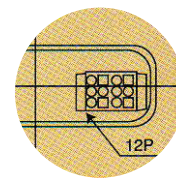
Tensione Alimentaz.	Potenza W	Assorbimento	Potenza candele	Dimensioni esterne mm	Dimens. base mm	Dimens. comando mm	Peso Kg	Codice
12 V	55 x 2	10 A	200.000	232x199x206	120	130 x 100	3,25 Kg	RE 59219



Seconda stazione



Vista posteriore



Particolare connettore

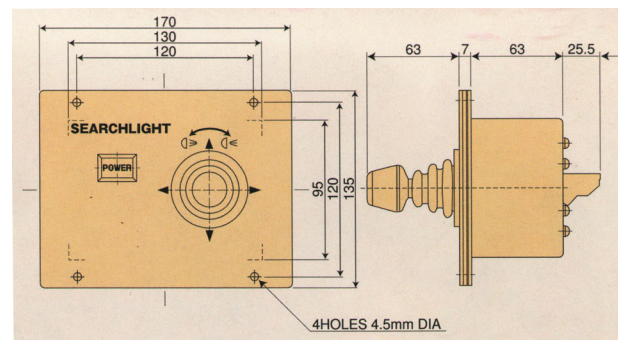
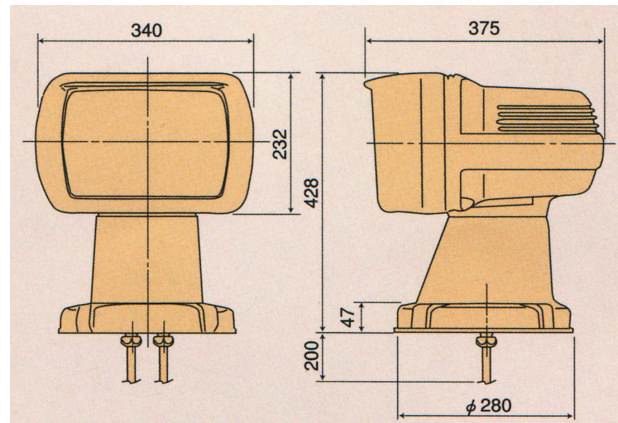
Seconda stazione di comando a 12V (completa di cablaggio)
 Seconda stazione di comando a 24V (completa di cablaggio)

RE 59206
 RE 59207



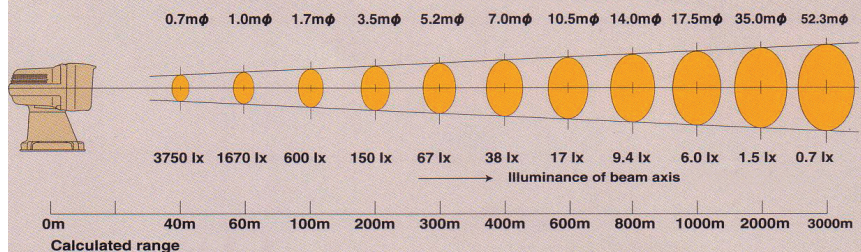
PROIETTORE ALLO XENON

Lampada speciale allo Xenon (6.000.000 c.p.).
 Fascio luminoso estremamente lungo (oltre i 3000mt).
 Realizzato in ALLUMINIO ANODIZZATO e verniciato.
 Robustissimo: massima qualità in tutti i suoi componenti.
 Completo di 1 pannellino telecomando e cablaggio specifico.
 Grado di protezione IP56.
 Rotazione orizzontale 360°.
 Movimento verticale 18° UP 30° DOWN.
 Movimento verticale della parabola interno protetto dal salino.
 Velocità di rotazione orizzontale: lenta 11°/sec - veloce 27°/sec.
 Velocità di elevazione verticale: 7,5° al secondo.
 Ritorno automatico in posizione prescelta.



Xenon HRX-150

MAX. Candlepower 6,000,000cd
 Beam spread 1° Diameter of beam limits
 Atmospheric transmittance 100% (Beam limits are 10% of maximum candlepower)



Tensione Alimentaz.	Potenza lampada W	Assorb.	Dimensione Parabola mm	Potenza candele	Dimensioni esterne mm	Dimens. base mm	Dimens. pann. comando mm	Peso Kg	Codice
24 V	150 Xenon	8,5 A	218x150	6.000.000	340x428x375	280	170x135x88,5	23	RE 59220

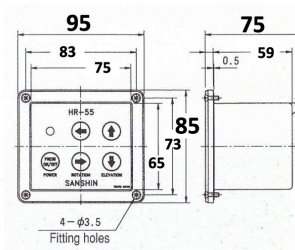
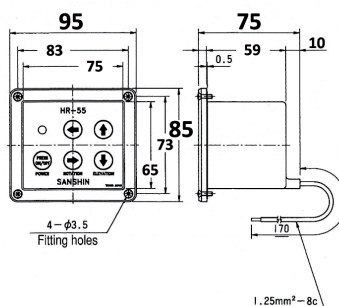
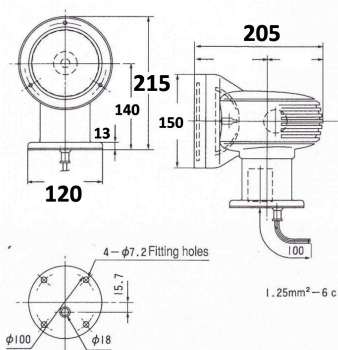
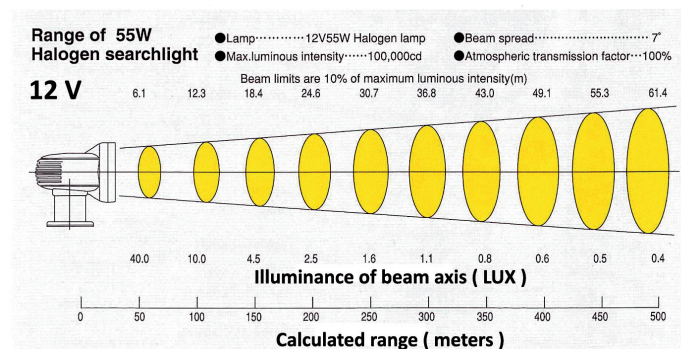
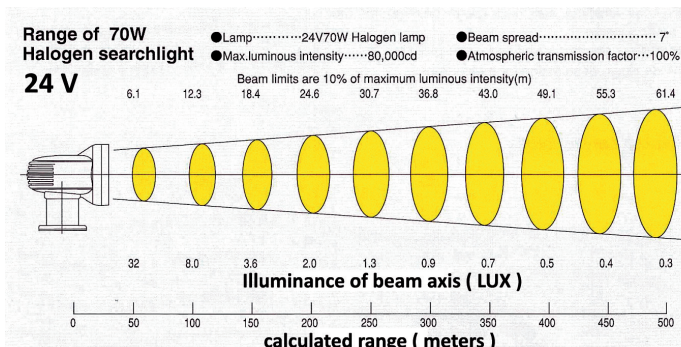
Lampada ricambio XENON 150W

RE 00162



PROIETTORE TELECOMANDATO STAGNO

Realizzato in ALLUMINIO ANODIZZATO e verniciato in bianco.
 Robustissimo, massima qualità di tutti i suoi componenti.
 Elevata potenza: (100.000 candele).
 Completo di un pannello in alluminio (telecomando) e cablaggio dedicato.
 Movimento sull'asse orizzontale 360°.
 Movimento sull'asse verticale UP: 20° DOWN: 20°.
 Grado di protezione IP56.
 Optional: seconda stazione di comando.



Tensione Alimentaz.	Potenza lampada	Assorbimento	Potenza lampada candele	Dimensioni Esterne mm	Dimensioni Base mm	Dimensioni Comando mm	Peso Kg	Codice
12V	55W	5 A	100000	150x205x215	Ø 120 mm	95x85x75	2,9 Kg	RE 59275
24V	70W	3 A	80000	150x205x215	Ø 120 mm	95x85x75	2,9 Kg	RE 59276

SECONDA STAZIONE DI COMANDO 12V (completa di cablaggio)
 SECONDA STAZIONE DI COMANDO 24V (completa di cablaggio)
 LAMPADA RICAMBIO ALOGENA 12V (55W)
 LAMPADA RICAMBIO ALOGENA 24V (70W)

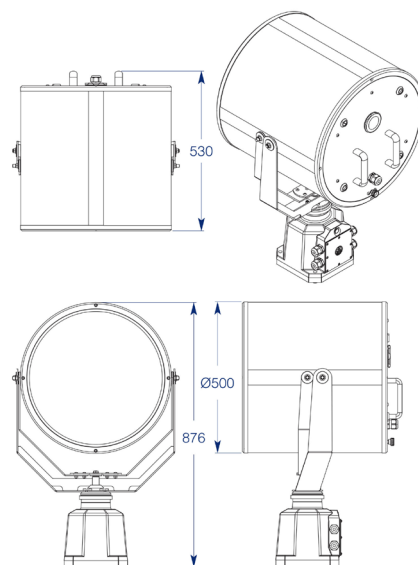
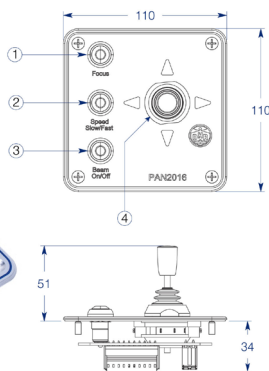
RE 59277
 RE 59278
 RE 00173
 RE 00174

PROIETTORI PROFESSIONALI



PROIETTORE PROFESSIONALE MOTORIZZATO 420 RCB

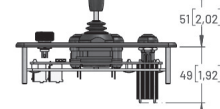
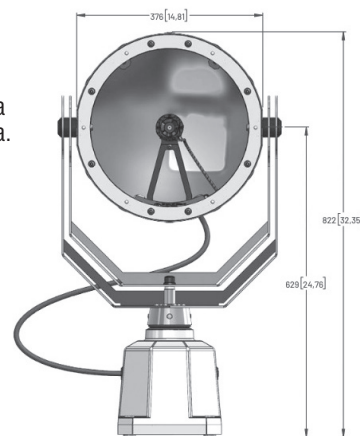
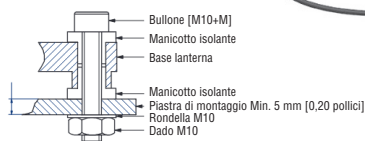
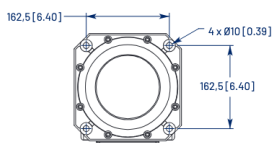
Grosso proiettore da coperta stagno amagnetico. Potente fascio luminoso di profondità (1225mt). Gruppo ottico di generose dimensioni (420mm). Completamente realizzato in alluminio verniciato a fuoco. Vernice bianca epossidica Ral 9016 (lucidato a mano). Grado di protezione IP66.



Tensione VAC	Potenza W	Materiale Proiettore	Portata fascio luminoso	Potenza candele	Angolo elevazione verticale	Angolo rotazione orizzontale	Peso Kg	Codice
230	2000	Alluminio	1225 mt	1.500.000	+20°up - 30°dwn	340°	30	RE 59223

PROIETTORE PROFESSIONALE MOTORIZZATO 320 RCP

Una soluzione perfetta per rimorciatori, imbarcazioni da lavoro, imbarcazioni ad alta velocità e imbarcazioni pilota. Utilizza un nuovo chip LED rivoluzionario con il più alto flusso luminoso per mm². Aumenta fino a 20.000 lumen da un'area inferiore a un centimetro quadrato. Combinando questo con un sistema ottico costituito da una lente in vetro e un riflettore a specchio argentato, si crea il proiettore LED dalle prestazioni più elevate fino ad oggi.



Tutte le misure sono in mm e [pollici]

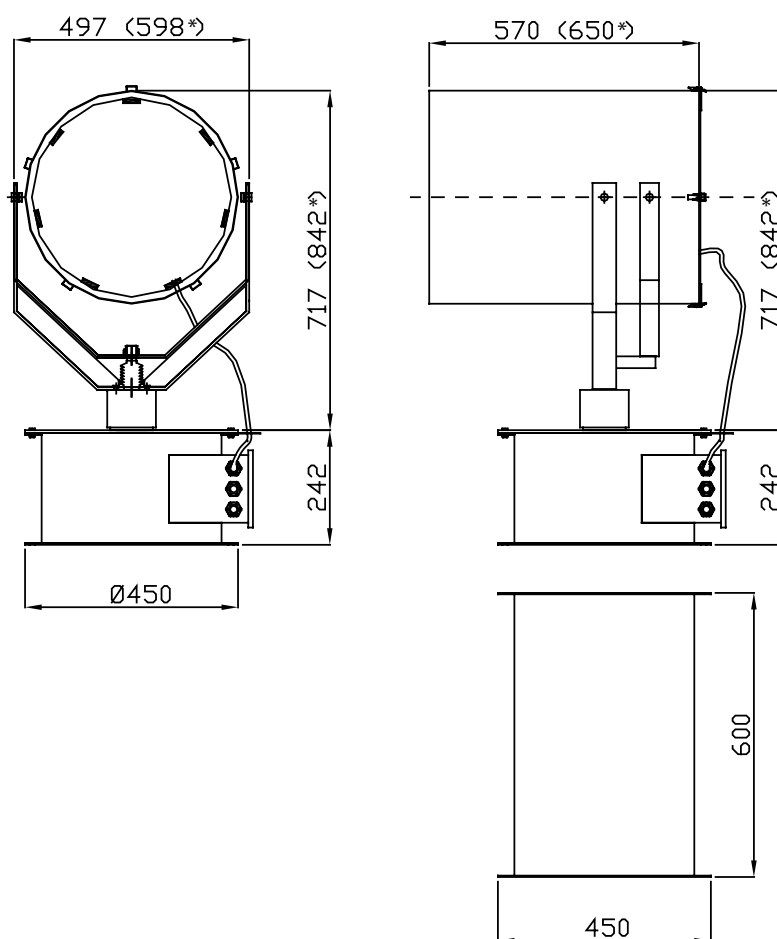
Tensione VAC	Potenza W	Materiale Proiettore	Portata a 1 Lux	Potenza candele	Angolo rotazione orizzontale	Peso Kg	Codice
230	200	Alluminio	1700 mt	3.000.000	340°	16,6	RE 59225

PROIETTORI PROFESSIONALI

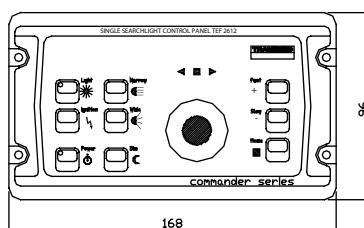


PROIETTORE PROFESSIONALE MOTORIZZATO XENON TEF 2650

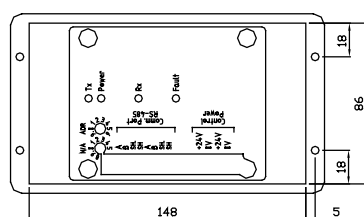
Modello 1000W potenza 40.000.000 Candele.
Modello 1600W potenza 52.000.000 Candele.
Grosso proiettore da coperta stagno amagnetico.
Potente fascio luminoso di profondità (oltre 6000mt).
Gruppo ottico di generose dimensioni .
Lampadina GX 9,5 230V 1000W XENON.
Completamente realizzato in alluminio verniciato a fuoco.
Vernice bianca epossidica Ral 9016 (lucidato a mano).
Elevazione up +25° dwn -30°.
Rotazione L170° R 170°.
Colonna opzionale da 600mm.
Grado di protezione IP56.



Fronte



Collegamento posteriore



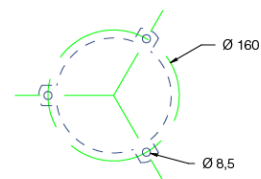
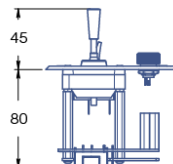
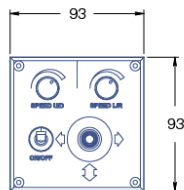
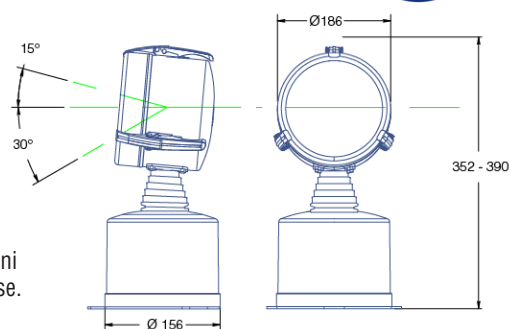
Tensione	Potenza W	Materiale proiettore	Portata fascio luminoso	Potenza candele	Angolo elevazione verticale	Angolo rotazione orizzontale	Peso Kg	Codice
230 V	1000	Alluminio	6700 mt	40.000.000	+25°up - 30°dwn	L170° R170°	72,5	RE 59230
230 V	1600	Alluminio	7400 mt	52.000.000	+25°up - 30°dwn	L170° R170°	72,5	RE 59231

PROIETTORI PROFESSIONALI



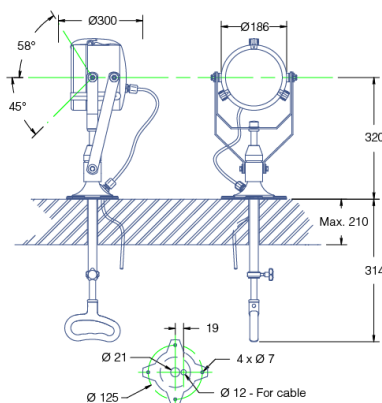
PROIETTORE PROFESSIONALE MOTORIZZATO DHR 180 UC

Il DHR180 Searchlight è il proiettore più compatto prodotto da DHR. Realizzato in acciaio inossidabile 316L spazzolato con un inserto LED da 10V - 32V e un raggio bianco trasparente. Il pannello di controllo è utilizzato per il funzionamento dalla timoneria. Grazie alle sue dimensioni relativamente ridotte è molto adatto per imbarcazioni basse.



Tutte le misure sono in mm

Modello	Voltaggio VDC	Potenza W	Materiale proiettore	Intensità	Angolo di fascio	Lente	Portata max	Codice
DHR180UC	10-32	20W	Acciaio inox 316	300.000 cd	3,5° x 2,5°	Polycarbonato	548 mt	RE.59221



PROIETTORE PROFESSIONALE DHR 180 CS

Il proiettore DHR180 è uno dei proiettori più piccoli prodotti da DHR. Realizzato in acciaio inossidabile spazzolato con un'unità LED da 10-32V DC. Il controllo della cabina a staffa è utilizzato per il funzionamento dalla timoneria. Con il suo elevato angolo di inclinazione è molto adatto per essere posizionato in alto sopra la linea di galleggiamento.

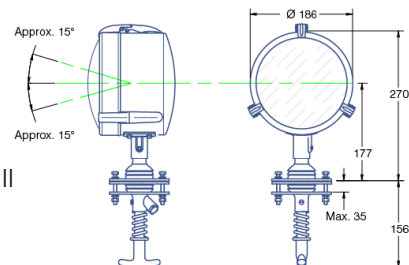
Tutte le misure sono in mm

Tensione	Potenza max	Materiale proiettore	Temperatura di esercizio	Potenza 24V/100W	Fissaggio proiettore	Portata max	Protezione	Codice
12/24 V	170 W	Acciaio inox 316	-25°C +40°C	225000cd	con staffa	475 mt	IPX5	RE.59222

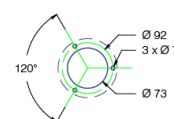


PROIETTORE PROFESSIONALE DHR 180 CB

Il proiettore DHR180 è il proiettore più compatto prodotto da DHR. Realizzato in acciaio inossidabile 316L spazzolato con un inserto LED da 10V - 32V e un raggio bianco trasparente. Il controllo della cabina con giunto sferico è utilizzato per il funzionamento dalla timoneria. Grazie alle sue dimensioni relativamente ridotte è molto adatto per imbarcazioni basse.



Tutte le misure sono in mm



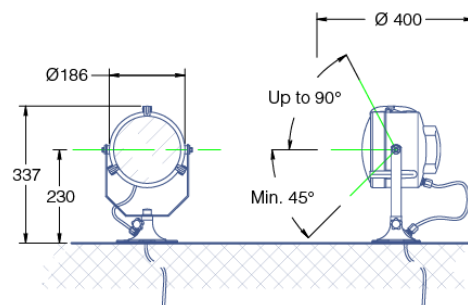
Tensione	Potenza max	Materiale proiettore	Temperatura di esercizio	Potenza 12V/100W	Fissaggio proiettore	Portata max	Protezione	Codice
12/24 V	250 W	Acciaio inox 316	-25°C +40°C	225000 cd	con staffa	475 mt	IPX6	RE.59217

PROIETTORI PROFESSIONALI



PROIETTORE PROFESSIONALE DHR 180 DS

Realizzato in acciaio inox e ottone cromato.
Per fissaggio su coperta.
Compatto e molto robusto.
Grado di protezione IP56.
Dotato di 1,5 metri di cavo in neoprene e pressacavo.
Possibilità di rotazione totale sui due assi.
Bulbo intercambiabile stagno.

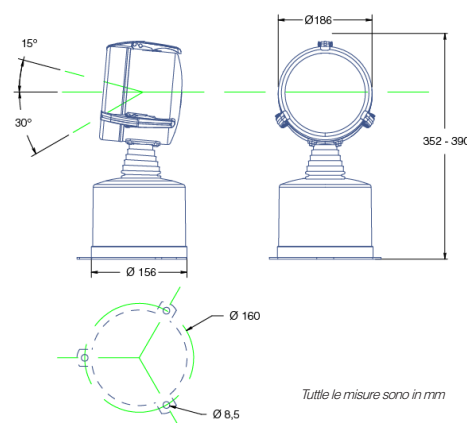
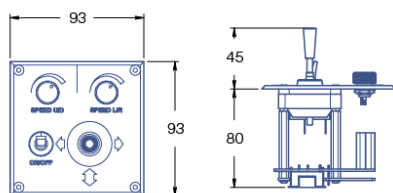


Tensione	Potenza	Materiale proiettore	Diametro parabola	Misure proiettore mm	Fissaggio proiettore	Portata max	Peso Kg	Codice
10-32 Vdc	20 W	Inox + ottone cromato	186 mm	185 x 340 x 190	3 x 6 mm	475 mt	2,3	RE 59215



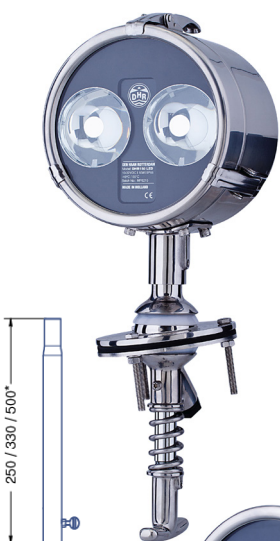
PROIETTORE PROFESSIONALE DHR 150 UC

Il proiettore DHR150 è il proiettore più compatto prodotto da DHR. Realizzato in acciaio inossidabile 316L spazzolato con un inserto LED da 10V - 32V e un raggio bianco trasparente. Il controllo della cabina con giunto sferico è utilizzato per il funzionamento dalla timoneria.



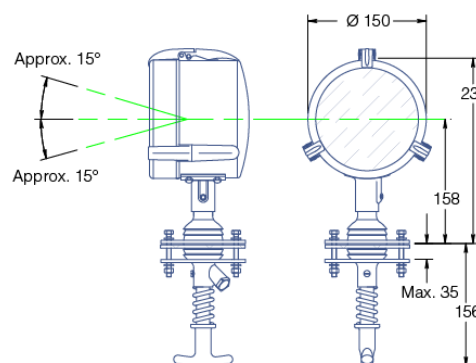
Tutte le misure sono in mm

Modello	Voltaggio VDC	Potenza W	Materiale proiettore	Intensità	Angolo di fascio	Lente	Portata max	Codice
DHR150UC	10-32	10W	Acciaio inox 316	200.000 cd	3,5° x 2,5°	Policarbonato	447 mt	RE 59216



PROIETTORE PROFESSIONALE DHR 150 CB

A COMANDO INTERNO con maniglia.
Realizzato in acciaio inox e ottone cromato.
Grado di protezione IP56.
Dotato di pressacavo (all'interno).
Possibilità di rotazione sui due assi.
Bulbo intercambiabile stagno.



Tensione	Potenza W	Materiale proiettore	Lunghezza bulbo mm	Misure proiettore mm	Fissaggio proiettore	Portata max	Peso Kg	Codice
10-32 Vdc	10	Inox + ottone cromato	145	150 x 234 x 150	3 x 7 mm	447 mt	2,6	RE 58810

BULBO DI RICAMBIO LED

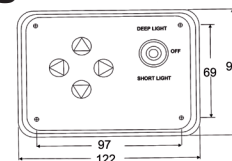
RE 58810/B





PROIETTORE TELECOMANDATO STAGNO DOPPIO

Doppia parabola per un fascio luminoso potente.
2 bulbi stagni con doppio filamento per luce diffusa o di profondità.
Completo di 1 pannello telecomando e cablaggio specifico.
Realizzato in robusto ABS bianco resistente agli UVA.
Compatto e potente al tempo stesso.
Movimento sull'asse orizzontale 360° e verticale 70°.



Tensione Alimentaz.	Potenza	Dimensione parabola	Dimensioni esterne mm	Dimens base mm	Dimensione comando mm	Peso Kg	Codice
12 V	55 W x 2	135 mm	220 x 257 x 210	Ø 120	122 x 92 x 40	4 Kg	RE 59208

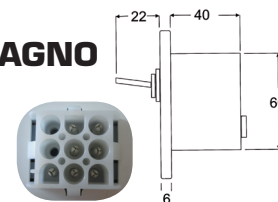
Bulbo stagno di ricambio 12V 55W

RE 00105



PROIETTORE TELECOMANDATO ROTONDO STAGNO

Completo di 1 pannello telecomando e cablaggio specifico.
Realizzato in robusto ABS bianco.
Compatto e potente al tempo stesso (800mt).
Movimento sull'asse orizzontale 360° e verticale 70°.
Il movimento verticale è dato dalla rotazione del bulbo (e non di tutto il corpo).



Tensione Alimentaz.	Potenza	Dimensione parabola	Dimensioni esterne mm	Dimens base mm	Dimensione comando mm	Peso Kg	Codice
12 V	55 W	130 mm	165 x 220 x 230	Ø 120	122 x 92 x 40	2,5	RE 58806
24 V	55 W	130 mm	165 x 220 x 230	Ø 120	122 x 92 x 40	2,5	RE 58807

Bulbo stagno di ricambio 12V
Bulbo stagno di ricambio 24V

RE 00102
RE 00103



PROIETTORE TELECOMANDATO ROTONDO XENON

Completo di 1 pannello telecomando e cablaggio specifico.
Realizzato in robusto ABS bianco.
Compatto e potente al tempo stesso (1000mt).
Movimento sull'asse orizzontale 360° e verticale 70°.
Il movimento verticale è dato dalla rotazione del bulbo (e non di tutto il corpo).

Tensione alimentaz.	Potenza	Dimensione parabola	Dimensioni esterne mm	Dimens base mm	Dimensione comando mm	Peso Kg	Codice
12 V	55 W	170 mm	320 x 260 x 350	Ø 120	122 x 92 x 40	4	RE 58839
24 V	55 W	170 mm	320 x 260 x 350	Ø 120	122 x 92 x 40	4	RE 58840

Bulbo stagno di ricambio 12V 55W
Bulbo stagno di ricambio 24V 55W

RE 00109
RE 00110



PROIETTORE ORIENTABILE RADIOCOMANDATO

Base in Nylon rinforzato fibra di vetro con innesto su tubo 24 mm.
Base di supporto in acciaio inox.
Cupola in policarbonato ad alta resistenza meccanica e termica.
Spinotto e presa di collegamento interni.
Movimento orizzontale di 360° verticale di 260°.
Azzeramento di posizione automatico.
Stagno: grado di protezione IP55.



Tensione	Potenza	Assorb.	Dimensioni	Comando	Prof. fascio	Lampadina	Codice
12 V	100 W	7,5 A	135 x 250 mm	Radio	350 m	H 1	RE 59202
24 V	100 W	3,8 A	135 x 250 mm	Radio	350 m	H 1	RE 59203



PROIETTORE RADIOCOMANDATO STAGNO

Si collega solo l'alimentazione, non necessita di altri fili.
RADIOCOMANDO: On - Off - Sx - Dx - Up - Down (lento o veloce).
 Realizzato in robusto materiale plastico resistente al salino e agli UV.
 Supporto in acciaio inox di rapida installazione.
 Movimento sull'asse orizzontale 370° e verticale 135°.
 Fascio luminoso di profondità di grande portata (500.000 candele).
 Esclusivo sistema brevettato Cr 5 Pentabeam Technology (speciale gruppo ottico).
 Dotato di coperchio frontale bianco per l'utilizzo invernale.



Colore faro	Tensione Alimentaz.	Potenza lampada	Dimens. Parabola	Dimensioni esterne mm	Dimens. base mm	Dim. comando radio mm	Lampadina ricambio 12V	Codice
Bianco	12 V	65 W	135x82 mm	180x190x175	152x152	50x106x20	Ph 9011	RE 59154
Bianco	24 V	65 W	135x82 mm	180x190x175	152x152	50x106x20	Ph 9011	RE 59155

Lampadina di ricambio 12 V - 65 W (la stessa per entrambi i modelli 12 V e 24 V)

RE 00100

RADIOCOMANDO DA CONSOLE

Può essere fissato alla plancia di comando. Funzioni: ON - OFF - sinistra/destra - alto/basso.

Alimentazione batterie	Materiale guscio	Colore guscio	Portata metri	Dimensioni radiocomando	Codice
2 x 12 V	Plastica e gomma	Nero	15 mt	60 x 111 x 22 mm	RE 59201



PROIETTORI A LED ROKLUME 280

Le nuove lampade da lavoro a LED ROKLUME 280 offrono estrema durata e prestazioni elevate. Lampada completamente sigillata contro l'ingresso di polvere e acqua. Rivestimento in Nanosafe resistente agli urti, alle vibrazioni, ai raggi UV e alla corrosione. Staffa in acciaio resistente alle vibrazioni. Alimentazione Multivolt che garantisce protezione da inversione di polarità e da sovratensioni.



Tipo luce	Tensione	Potenza	Colore	Misure esterne	Peso	Intensità colore	Codice
Ravv. lungo raggio	12 - 24 V	56W	Nero	143 x 133 x 85 mm	1,07 Kg	5000 K	RE 58837



PROIETTORI A LED ROKLUME 380

Le nuove lampade da lavoro a LED ROKLUME 380 offrono estrema durata e prestazioni elevate. Lampada completamente sigillata contro l'ingresso di polvere e acqua. Rivestimento in Nanosafe resistente agli urti, alle vibrazioni, ai raggi UV e alla corrosione. Staffa in acciaio resistente alle vibrazioni. Alimentazione Multivolt che garantisce protezione da inversione di polarità e da sovratensioni.



Tipo luce	Tensione	Potenza	Colore	Misure esterne	Peso	Intensità colore	Codice
Ravv. lungo raggio	24 V	84W	Nero	148 x 148 x 179 mm	2,01 Kg	5000 K	RE 58838



PROIETTORE ALOGENO STAGNO - SERIE 8541

Doppio riflettore Hella di tipo 'a Forma Libera'.
 Flusso luminoso triplicato rispetto ai tradizionali proiettori delle stesse dimensioni.
 Superficie luminosa ampia (145 x 83mm) - Corpo lampada sporgente per la protezione della lente.
 Corpo lampada in plastica resistente ai raggi UV e agli urti - Montaggio verticale.
 Cavo pre-cablato con cavo - Grado di Protezione IP54.



Tensione V	Potenza W	Assorbimento A	Dimensione mm	Lampada	Codice
2x12	55	4,5	158 x 120 x 106	H3	RE 58843
2x24	70	2,9	158 x 120 x 106	H3	RE 58844



PROIETTORE ALOGENO STAGNO - SERIE OVAL 100

Corpo sporgente per la protezione della lente.
 lente di vetro saldata al riflettore per garantire la resistenza all'umidità e alla polvere.
 Ingresso del cavo sigillato con ghiera filettata con dado - Proiettore resistente a vibrazioni di grande intensità.
 Può essere montato in verticale o in sospensione e ruotato per 180° - Montaggio verticale.
 Corpo lampada in plastica resistente ai raggi UV e agli urti - Grado di Protezione IP6K/9K.



Tensione V	Potenza W	Assorbimento A	Dimensione mm	Lampada	Codice
12	55	4,5	160 X 129 X 96	H3	RE 58845
24	70	2,9	160 X 129 X 96	H3	RE 58846



FARO LED HD 5X10 W DA ROLL-BAR ORIENTABILE

Cassa in alluminio verniciato bianco. Staffa in acciaio inox lucidato.
LED originali CREE (USA).

Materiale	Tensione	Potenza	Misure	Fissaggio	Codice
Alluminio	10/30V	50 W (5x10W)	109x116x75 mm	Staffa	RE 58854



FARO LED HD 8X5 W DA ROLL-BAR ORIENTABILE

Cassa in alluminio verniciato bianco. Staffa in acciaio inox.
LED originali BRIDGELUX (USA).

Materiale	Tensione	Potenza	Misure	Fissaggio	Codice
Alluminio	10/30V	40 W (8x5W)	140x96x60 mm	Staffa	RE 58855



FARO LED HD 8X3 W DA ROLL-BAR ORIENTABILE

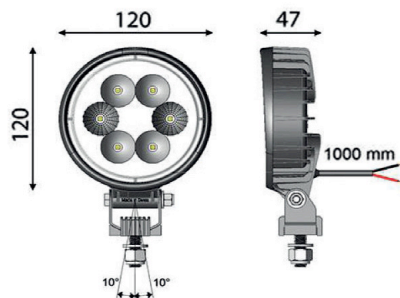
Cassa in alluminio verniciato bianco. Staffa in acciaio inox.
LED originali BRIDGELUX (USA).

Materiale	Tensione	Potenza	Misure	Fissaggio	Codice
Alluminio	10/30V	24 W (8x3W)	140x96x60 mm	Staffa	RE 58851



FARO LAVORO LED

- Intensità 1500 LM
- Consumo 12W
- Tensione alimentazione 10-30V
- Omologato ECE R10
- IP69K
- Doppia ottica
- Parabole profondità - Parabole diffuse

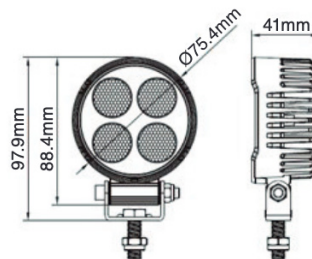


RE 58852



FARO LAVORO TONDO 4 LED

- Alimentazione 10-30V - 24W
- Consumo 2A@12V, 1A@24V
- Intensità 3600 LM
- IP67
- OMOLOGATO CE, ROHS, EMC

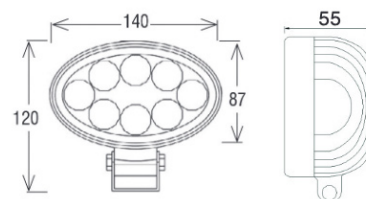


RE 58853



FARO LAVORO OVALE 8 LED

- Alimentazione 12/24V - 24W
- Intensità 1.920 LM
- CAVO 300mm
- IP67
- OMOLOGATO ECE R10

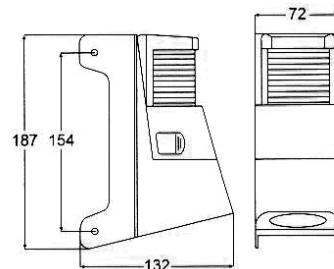


RE 58857



FANALE DI VIA BIANCO 225° + PROIETTORE DI COPERTA

Per imbarcazioni a vela.
Omologato RINA
per imbarcazioni fino a 12mt.
Lampada dicroica GU 5,3x20W.
Realizzati in robusto policarbonato bianco o nero.
Alette di fissaggio flessibili
per adattarsi a ogni misura d'albero.

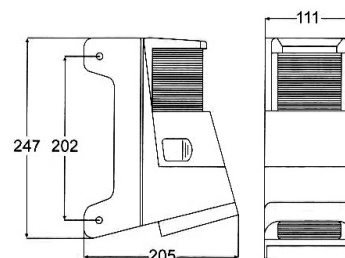


Colore lente	Gradi	Base	Dimensioni	Portata mn	Mt	Lampadina	Codice
Bianco 225°	225° + Faro cop.	Nera	72 x 187 x 132 mm	2 miglia	12	SV 8,5-8	RE 58888
Bianco 225°	225° + Faro cop.	Bianca	72 x 187 x 132 mm	2 miglia	12	SV 8,5-8	RE 58889



FANALE DI VIA BIANCO 225° + PROIETTORE DI COPERTA

Per imbarcazioni a vela.
Omologato RINA per imbarcazioni fino a 20 mt.
Luce di via bianca 225° + Faro di coperta 12V.
Lampada alogena H3 12V 55W.
Realizzati in robusto policarbonato.
Versione nera o bianca.
Alette di fissaggio flessibili
per adattarsi a ogni misura d'albero.



Colore lente	Gradi	Base	Dimensioni	Portata mn	Mt	Lampadina	Codice
Bianco 225°	225° + Faro cop.	Nera	111 x 247 x 205 mm	3 miglia	20	BAY15d	RE 59118
Bianco 225°	225° + Faro cop.	Bianca	111 x 247 x 205 mm	3 miglia	20	BAY15d	RE 59117



PROIETTORE DI RICERCA A DOPPIO FASCIO PORTATILE - SERIE 8502

Due riflettori e due bulbi alogeni su interruttori separati.
Trigger integrato alla presa per consentire il funzionamento del codice Morse.
Corpo sporgente per proteggere la lente in vetro.
Plastica resistente agli urti e alle vibrazioni. Riflettore in alluminio ultra-brillante.
Grado di Protezione IPX6K.

Tensione V	Potenza W	Lunghezza cavo m	Dimensione mm	Lampadina	Codice
2 x 12	55 + 55	3,5	Ø 154 x 166	H3	RE 58847
2 x 24	70 + 70	3,5	Ø 154 x 166	H3	RE 58848



PROIETTORE DI RICERCA A LED

L'elettronica avanzata garantisce un'illuminazione affidabile e una protezione della lampada anche in caso di forti fluttuazioni di tensione e basse tensioni della batteria.
Grado di protezione IP66. Alimentazione 9-36V DC gli offre una protezione da inversione di polarità, e sovratensione.

Tensione	Potenza W	Lunghezza cavo m	Dimensione mm	Tipo luce	Codice
9 - 36 Vdc	30	3,5	83 x 160	Diffusa	RE 58849
9 - 36 Vdc	30	3,5	83 x 160	Profondità	RE 58850



PROIETTORI DI PONTE A LED - SEA HAWK

Plastica resistente ai raggi UV e agli urti, lenti Grilamid® ad altissima resistenza.
Staffa acciaio inossidabile 316 - Flusso luminoso: luce bianca 200 Lumen.
Pre-cablato con cavo marino - Grado di protezione IP67 - Completamente sigillato.

Alimentazione	Tipo luce	Potenza	Colore	Temp. colore	Montaggio	Dimensioni mm	Codice
9-33 Vdc	Diffusa	3 W	Nero	5500° k	A staffa	136 x 53 x 46	RE 59450
9-33 Vdc	Diffusa	3 W	Bianco	5500° k	A staffa	136 x 53 x 46	RE 59452



PROIETTORI DI PONTE A LED - SEA HAWK- R

Plastica resistente ai raggi UV e agli urti, lenti Grilamid® ad altissima resistenza.
Staffa acciaio inossidabile 316. Flusso luminoso: luce bianca 550 Lumen. Luce bianca caldo 380 Lumen.
Pre-cablato con cavo marino. Grado di protezione IP67. Completamente sigillato.

Alimentazione	Tipo luce	Potenza	Colore	Temp. colore	Montaggio	Dimensioni mm	Codice
9-33 Vdc	Diffusa	7 W	Nero	5000° k	A staffa	136 x 53 x 46	RE 59458
9-33 Vdc	Diffusa - bianco caldo	7 W	Bianco	3000° k	A staffa	136 x 53 x 46	RE 59460
9-33 Vdc	Diffusa	3 W	Nero	5500° k	Incasso	176 x 50 x 47	RE 59454
9-33 Vdc	Spot	3 W	Nero	5500° k	Incasso	176 x 50 x 47	RE 59455
9-33 Vdc	Diffusa	3 W	Bianco	5500° k	Incasso	176 x 50 x 47	RE 59456
9-33 Vdc	Spot	3 W	Bianco	5500° k	Incasso	176 x 50 x 47	RE 59457



PROIETTORI DI PONTE A LED - SEA HAWK-XL DUAL COLOR

Plastica resistente ai raggi UV e agli urti, lenti Grilamid® ad altissima resistenza.
Staffa acciaio inossidabile 316. Flusso Luminoso: luce bianca 750 Lumen.
Pre-cablato con cavo marino. Grado di protezione IP67. Completamente sigillato.

Alimentazione	Tipo luce	Potenza	Colore	Temp. colore	Montaggio	Dimensioni mm	Codice
9-33 Vdc	Diffusa	18 W	Nero	5500° k	A staffa	170 x 68 x 58	RE 59462
9-33 Vdc	Spot	18 W	Nero	5500° k	A staffa	170 x 68 x 58	RE 59464
9-33 Vdc	Diffusa	18 W	Bianco	5500° k	A staffa	170 x 68 x 58	RE 59465
9-33 Vdc	Spot	18 W	Bianco	5500° k	A staffa	170 x 68 x 58	RE 59467
9-33 Vdc	White/Red	12 W/3 W	Nero	5500° k	A staffa	170 x 68 x 58	RE 59468
9-33 Vdc	White/Blu	12 W/3 W	Nero	5500° k	A staffa	170 x 68 x 58	RE 59469



PROIETTORI DI PONTE A LED - MODULE 70

Proiettori di ponte a LED durevoli e a risparmio energetico.
Corpo lampada anteriore in plastica resistente ai raggi UV e agli urti. Corpo in alluminio pressofuso.
Staffa in acciaio inox 316. Grado di protezione IP67. Completamente sigillato. Certificazioni CE.
Pre-cablato con 2,0m di cavo marino bipolare.

Alimentazione	Potenza	Colore	Temp. colore	Flusso luminoso	Dimensioni mm	Codice
9-30 Vdc	13 W	Nero	6500° k	800 Lumen	83 x 110 x 74	RE 59237
9-30 Vdc	13 W	Bianco	6500° k	800 Lumen	83 x 110 x 74	RE 59238