

17 ELETTRO- VENTILATORI

- Elettroventilatori elicoidali
- Silenziatori cilindrici
- Anelli antivibranti
- Elettroventilatori centrifughi
- Aeratori in linea
- Aspiratori antideflagranti
- Aeratori uso continuo
- Aspiratori omologati RINA
- Ventilatori oscillanti






17

REBAMARINE

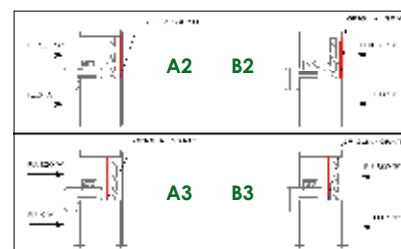
NAUTICAL EQUIPMENT



ELETTROVENTILATORI ELICOIDALI SERIE ELL/R

Aspirazione e ventilazione di aria da ambienti chiusi, areazione e circolazione di aria in sala macchine, ecc..
Concepiti per trasportare grandi quantità d'aria a basse pressioni.
Possono lavorare ad asse verticale (parete) o ad asse orizzontale (soffitto).
Cassa Convogliatrice: lamiera d'alluminio.
Girante: lega leggera antiscintilla.
Forniti di serie con la griglia di protezione lato motore.
Nel momento dell'ordine, specificare l'esecuzione.

ESECUZIONI POSSIBILI:



Modello	Tensione V	Potenza Kw	Assorb. A	Giri/min.	Rumore a 1,5 m	Portata m³/min.	Pressione mm H ₂ O	Peso Kg	Codice
ELL 315 R	12	0,15	10	1500	60 dB/a	38	8	11	RE 80401
ELL 315 R	24	0,15	5	1500	60 dB/a	38	8	11	RE 80402
ELL 315/2 R	24	0,60	14	2100	68 dB/a	74	22	12	RE 80403
ELL 355 R	24	0,15	5,5	1500	62 dB/a	52	13	13	RE 80404
ELL 355/2 R	24	0,60	16	2100	72 dB/a	96	22	14	RE 80405
ELL 400 R	24	0,30	9	1500	65 dB/a	70	14	14	RE 80406
ELL 400/2 R	24	0,60	18	2100	72 dB/a	130	24	15	RE 80407
ELL 450 R	24	0,30	9	1500	70 dB/a	96	17	15	RE 80408
ELL 450/2 R	24	0,60	21	2100	78 dB/a	143	28	16	RE 80409



SILENZIATORI CILINDRICI PER VENTILATORI ELICOIDALI

Abbattono il rumore generato dalle pale del ventilatore.
Si fissano alla flangia del ventilatore indifferentemente sul lato aspirazione o sul lato mandata del ventilatore, fornendo le stesse prestazioni.
Telaio in lamiera d'acciaio zincato.
Flangia di montaggio con inserti filettati.
Materiale fonoassorbente in lana di roccia densità 70kg/cm³ rivestito.

Modello	Per ventilatori	Diametro interno	Lunghezza mm	Diametro esterno	Fori fissaggio	Interasse fori	Peso Kg	Codice
Bb 315	ELL 315 R	315 mm	315	400 mm	8 x M8	355 mm	10	RE 80421
Bb 355	ELL 355 R	355 mm	355	455 mm	8 x M8	395 mm	12	RE 80422
Bb 400	ELL 400 R	400 mm	400	500 mm	8 x M10	450 mm	15	RE 80423
Bb 450	ELL 450 R	450 mm	450	600 mm	8 x M10	500 mm	20	RE 80424



ANELLI ANTIVIBRANTI PER VENTILATORI ELICOIDALI

Costruiti con una speciale gomma atta ad assorbire le eventuali vibrazioni e ridurre la rumorosità.
Vengono posizionati tra il ventilatore e la parte di fissaggio.
L'anello elastico assorbe le vibrazioni convertendo il movimento in energia di deformazione.

Modello	Per ventilatori	Diametro interno	Spessore mm	Diametro esterno	Prigionieri fissaggio	Interasse fori	Peso Kg	Codice
20A315	ELL 315 R	315 mm	30	385 mm	8 x M8	355 mm	1	RE 80431
20A355	ELL 355 R	355 mm	30	425 mm	8 x M8	395 mm	1	RE 80432
20A400	ELL 400 R	400 mm	30	470 mm	8 x M8	438 mm	1	RE 80433
20A450	ELL 450 R	450 mm	30	520 mm	8 x M8	487 mm	1	RE 80434

ELETTROVENTILATORI CENTRIFUGHI

ELETTROVENTILATORI CENTRIFUGHI SERIE C

Aspirazione e ventilazione di aria nei locali chiusi (wc, cucine, sala macchine).
Chiocciola in acciaio verniciato.

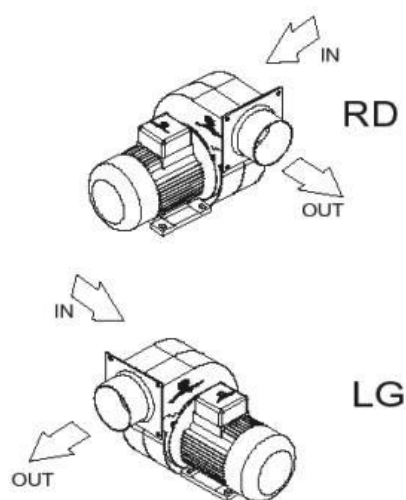
Girante in acciaio con pale in avanti.

I ventilatori serie "C" sono concepiti per ottenere basse e medie pressioni a basse e medie portate.

L'aria convogliata, anche leggermente polverosa può avere una temperatura massima di 80°C.

I modelli serie "C" 202 – 302 – 402 – 502U – 503 U – 20: sono forniti di serie con flange porta tubo e rete di protezione in aspirazione.

I modelli serie "C" 25 – 30: hanno di serie controflange per attacchi tubazioni.



Modello	Tensione V	Potenza Kw	Assorbimento A	Giri/minuto	Rumore a 1,5m	Portata m ³ /min.	Pressione mm H ₂ O	Peso Kg	Codice
C 202 RD	12	0,075	3,2	2800	47 dB/a	4,5	22	2,5	RE 80440
C 202 RD	24	0,070	1,6	2800	47 dB/a	4,5	22	2,5	RE 80441
C 202 LG	12	0,11	3,2	2800	47 dB/a	4,5	22	2,5	RE 80442
C 202 LG	24	0,11	1,6	2800	47 dB/a	4,5	22	2,5	RE 80443
C 302 RG	24	0,11	3,5	2500	56 dB/a	10	30	6	RE 80444
C 302 LG	24	0,11	3,5	2500	56 dB/a	10	30	6	RE 80445
C 402 RG	24	0,11	5	2000	56 dB/a	15	30	6,5	RE 80446
C 402 LG	24	0,11	5	2000	56 dB/a	15	30	6,5	RE 80447
C 502 U RD	24	0,15	7	2000	57 dB/a	20	40	8	RE 80448
C 502 U LG	24	0,15	7	2000	57 dB/a	20	40	8	RE 80449
C 503 U RD	24	0,30	16	2700	63 dB/a	24	64	8,5	RE 80450
C 503 U LG	24	0,30	16	2700	63 dB/a	24	64	8,5	RE 80451
C20 RD	24	0,26	13	1500	53 dB/a	24	34	19	RE 80452
C20 LG	24	0,26	13	1500	53 dB/a	24	34	19	RE 80453
C 20/3 RD	24	0,55	28	2000	58 dB/a	37	63	20	RE 80454
C 20/3 LG	24	0,55	28	2000	58dB/a	37	63	20	RE 80455
C 25 RD	24	0,97	45	1500	62dB/a	55	49	37	RE 80456
C 25 RD	24	0,97	45	1500	62 dB/a	55	49	37	RE 80457



AERATORI IN LINEA

APPLICAZIONI: areazione vano motori, bagni, cucine.
Gli aeratori "IN LINEA" vanno collegati ad una tubazione, sia in ingresso che in uscita.
Realizzati in ABS bianco. Provvisti di esclusive tenute d'albergo anteriori e posteriori.
Ad uso continuo ISO 8846 e 9097 MARINE.



Tipo	Alimentazione V	Assorbimento A	Portata max m ³ /min.	Diametro tubo	Peso g	Codice
140	12	2,9	3,8	75 mm	500	RE 80036
140-24	24	1,7	3,8	75 mm	500	RE 80052
240	12	4,3	6,7	100 mm	600	RE 80037
240-24	24	2,4	6,7	100 mm	600	RE 80053

ASPIRATORE ANTIDIFLAGRANTE

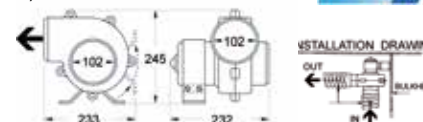
APPLICAZIONI: locali con gas esplosivi (omolog ISO 8846 MARINE).
Flangia d'uscita montata direttamente sulla parabola.
Involucro in plastica rinforzata anticorrosione.
Rotore Delrin silenzioso e stabile. Serie 35400.



Alimentazione V	Assorbimento A	Portata max m ³ /h	Aspirazione mm	Mandata mm	Dimensioni mm	Peso Kg	Codice
12	15	420	Ø 102	Ø 92	229 x 222 x 222	2,7	RE 80032
24	7,5	420	Ø 102	Ø 92	229 x 222 x 222	2,7	RE 80033

ASPIRATORE ANTIDIFLAGRANTE

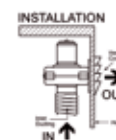
APPLICAZIONI: locali con gas esplosivi (omolog ISO 8846 MARINE).
Montaggio con flessibile per uscita a 360° regolabile.
Involucro in plastica rinforzata anticorrosione.
Rotore Delrin silenzioso e stabile.
Serie 35440.



Alimentazione V	Assorbimento A	Portata max m ³ /h	Aspirazione mm	Mandata mm	Dimensioni mm	Peso Kg	Codice
12	15	420	Ø 102	Ø 102	244 x 235 x 232	3,2	RE 80070
24	7,5	420	Ø 102	Ø 102	244 x 235 x 232	3,2	RE 80071

AERATORI USO CONTINUO CE

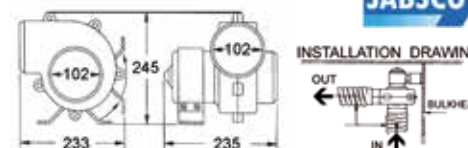
Flangia di montaggio in uscita direttamente sulla parabola.
Studiati per utilizzi particolarmente gravosi.
Il motore ha una vita operativa di 5.000 ore.
Materiali plastici anti-corrosione.
Conformi alle norme ISO 8846 - ISO 9097 - USCG 183/410.



Alimentazione V	Assorbimento A	Portata max m ³ /h	Aspirazione mm	Mandata mm	Dimensioni mm	Peso Kg	Codice
12	15	420	Ø 102	Ø 92	229 x 222 x 238	2,7	RE 80184
24	10	420	Ø 102	Ø 92	229 x 222 x 238	2,7	RE 80185

AERATORI USO CONTINUO CE

Montaggio con flessibile per uscita a 360° regolabile.
Studiati per utilizzi particolarmente gravosi.
Il motore ha una vita operativa di 5.000 ore.
Materiali plastici anti-corrosione.
Conformi alle norme ISO 8846 - ISO 9097 - USCG 183/410.



Alimentazione V	Assorbimento A	Portata max m ³ /h	Aspirazione mm	Mandata mm	Dimensioni mm	Peso Kg	Codice
12	15	420	Ø 102	Ø 102	236 x 245 x 235	3,2	RE 80186
24	10	420	Ø 102	Ø 102	236 x 245 x 235	3,2	RE 80187



ASPIRATORE OMOLOGATO RINA FLEX MOUNT USO CONTINUO

Realizzati in robusto ABS bianco anti-shock. Montaggio con flessibile per uscita a 360° regolabile. Conformi alle norme ISO 8846, ISO 8849, EN 55014, ISO 10133.

Tensione V	Assorb. A	Portata m³/h	Aspirazione mm	Mandata mm	Dimensioni mm	Colore	Codice
12	11,5	550	Ø 110	Ø 103	290 x 257 x 150	Bianco	RE 80483
24	7	550	Ø 110	Ø 103	290 x 257 x 150	Bianco	RE 80484
12	15	750	Ø 150	Ø 103	290 x 257 x 150	Bianco	RE 80485
24	8	750	Ø 150	Ø 103	290 x 257 x 150	Bianco	RE 80486
24	16	1000	Ø 150	Ø 103	290 x 257 x 180	Bianco	RE 80487



ASPIRATORI OMOLOGATI RINA "FLANGE MOUNT" USO CONTINUO

Realizzati in robusto ABS bianco anti-shock. Viti e staffe in acciaio INOX. Fissaggio a parete tramite flangia. Conformi alle norme ISO 8846, ISO 8849, EN 55014, ISO 10133.



Tensione V	Assorb. A	Portata m³/h	Aspirazione mm	Mandata mm	Dimensioni mm	Colore	Codice
12	3,9	280	Ø 75	Ø 72	200 x 165 x 195	Bianco	RE 80460
24	2,5	280	Ø 75	Ø 72	200 x 165 x 195	Bianco	RE 80461
12	11,5	550	Ø 110	Ø 103	290 x 257 x 150	Bianco	RE 80462
24	7	550	Ø 110	Ø 103	290 x 257 x 150	Bianco	RE 80463
12	19	750	Ø 150	Ø 103	290 x 257 x 150	Bianco	RE 80464
24	11	750	Ø 150	Ø 103	290 x 257 x 150	Bianco	RE 80465
24	16	1000	Ø 150	Ø 103	290 x 257 x 180	Bianco	RE 80466



ASPIRATORI IN LINEA USO CONTINUO

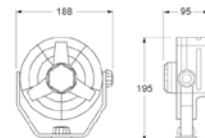
Design compatto e semplice. Installazione flessibile. Basso consumo energetico. Funzionamento silenzioso. Conformi alle norme ISO 8846 EN55014.

Tensione V	Assorb. A	Portata m³/h	Aspirazione mm	Mandata mm	Dimensioni mm	Colore	Flange	Codice
12	7	1000	Ø 178	Ø 178	220 x 165	Nero	No	RE 80495
24	3,5	1000	Ø 178	Ø 178	220 x 165	Nero	No	RE 80496
12	7	1000	Ø 178	Ø 178	250 x 220	Nero	Si	RE 80497
24	3,5	1000	Ø 178	Ø 178	250 x 220	Nero	Si	RE 80498



VENTILATORI TURBO 2 SPEED FAN HELLA

Basso consumo. Completamente snodabile.



Tensione V	Assorb. W	Colore ABS	Portata max l/s velocità I	Portata max l/s velocità II	Diametro mm	Spess. mm	Altezza mm	Peso g	Codice
12	6,5	Nero	70	95	188	95	195	-	RE 80488
24	6,5	Nero	70	95	188	95	195	-	RE 80489

SERRANDE TAGLIAFUUMO E TAGLIAFUOCO



SERRANDA TAGLIAFUUMO

Caratteristiche principali ventilatori:
Azionamenti disponibili: manuale, pneumatico e attuatore elettrico.
Costruzione robusta in acciaio inox.
Verniciatura bianca (optional).
Ampia gamma con dimensioni personalizzabili.

Profondità: 110 mm
Flangia: 30 mm
Spessore telaio: 1,2 mm

Prodotto realizzato su misura.
Specificare caratteristiche
(dimensioni, azionamento e alimentazione)
in fase di ordine



SERRANDA TAGLIAFUOCO

Caratteristiche principali ventilatori:
Disponibile con attuatore elettrico, pneumatico e antideflagrante.
Costruzione robusta in acciaio inox.
Omologazione A0-A60 in conformità al regolamento IMO.
Dispositivo termoelettrico di intervento integrato (sensibile alla temperatura).
Ampia gamma con dimensioni personalizzabili.
Pale a passo variabile per ottimizzare il passaggio dell'aria.
Ampia gamma con dimensioni personalizzabili.

Larghezza: da 100 a 1130 mm
Altezza: da 100 a 1130 mm
Profondità: 150 mm
Peso: da 5 a 75 Kg

Prodotto realizzato su misura.
Specificare caratteristiche
(dimensioni, azionamento e alimentazione)
in fase di ordine